


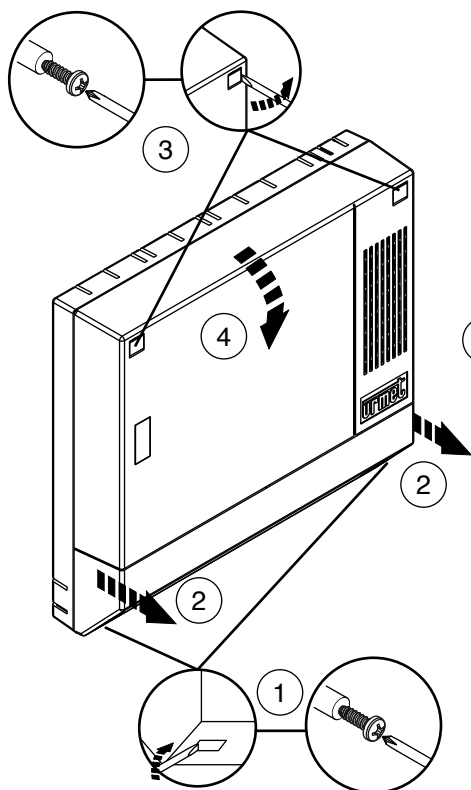
FOGLIO D'INSTALLAZIONE PER "ESPANSIONE 1 DERIVATO" "1 LINE EXTENSION" INSTALLATION SHEET

Sch./Ref. 1372/3

 Prima di aprire il centralino come qui descritto togliere alimentazione al dispositivo.
Disconnect power from the device as described here before opening the switchboard.

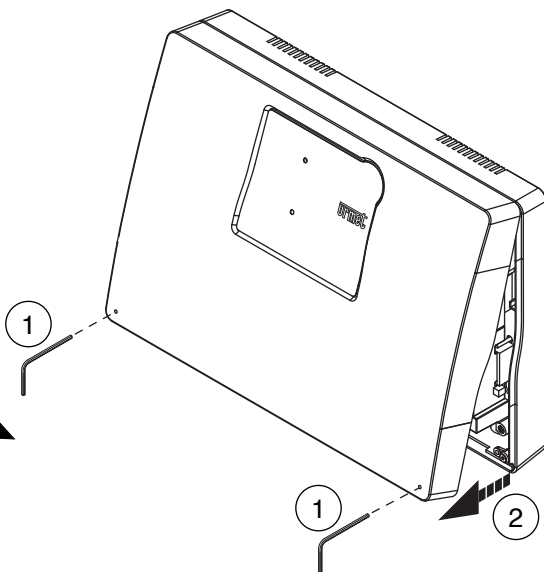
Agorà 2

Sch./Ref.1372/312




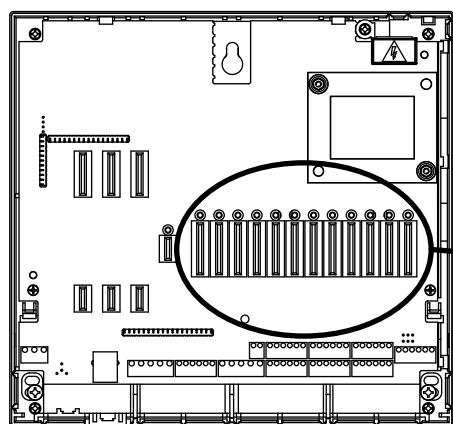
Agorà 4

Sch./Ref.1372/420

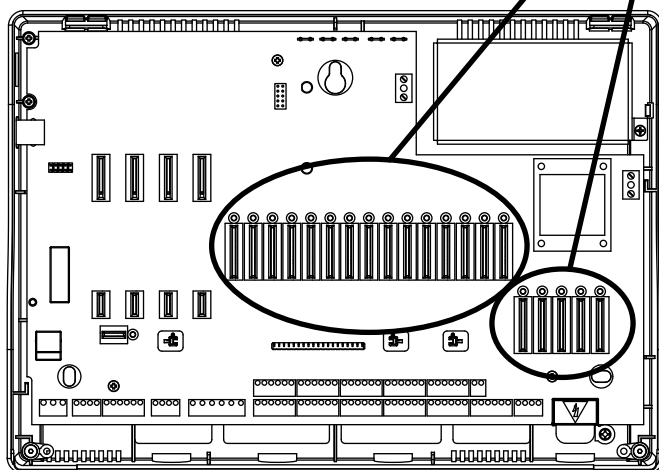
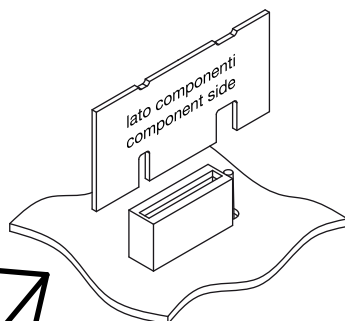


Inserire la scheda in uno degli slot del PABX riservati ai derivati.
Insert the board in one of the extension slots on the PABX.

 *Inserire la scheda con i componenti sul lato destro.*
Insert the board with components on the right side.



Agorà 2



Agorà 4

Richiudere il centralino.

Dare alimentazione al centralino.

Per la programmazione e la configurazione della scheda appena installata riferirsi al manuale del PABX.

Close the switchboard.

Power the switchboard.

Refer to the PABX manual for programming and configuring the board.

DS 1372-003B

URMET S.p.A.
10154 TORINO (ITALY)
VIA BOLOGNA 188/C
Telef. +39 011.24.00.000 (RIC. AUT.)
Fax +39 011.24.00.300 - 323

urmet

LBT 7959

Area tecnica
servizio clienti +39 011.23.39.810
<http://www.urmet.com>
e-mail: info@urmet.com

MADE IN FRANCE