


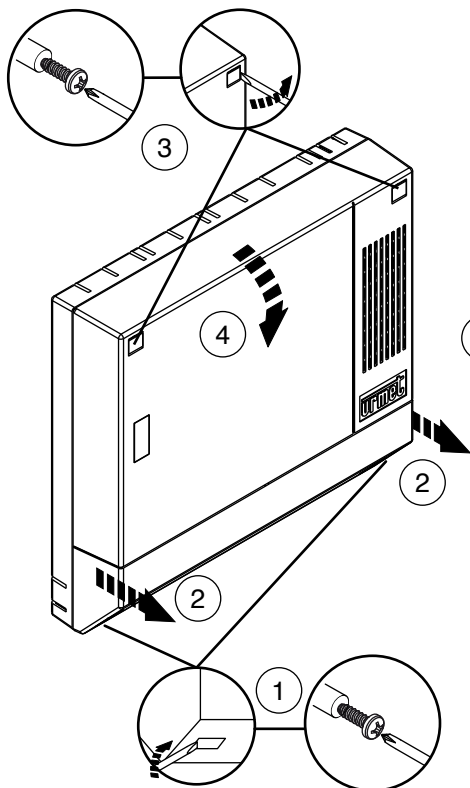
FOGLIO D'INSTALLAZIONE PER "ESPANSIONE 1 LINEA URBANA" "1 PSTN EXTERNAL LINE" INSTALLATION SHEET

Sch./Ref. 1372/2

 Prima di aprire il centralino come qui descritto togliere alimentazione al dispositivo.
Disconnect power from the device as described here before opening the switchboard.

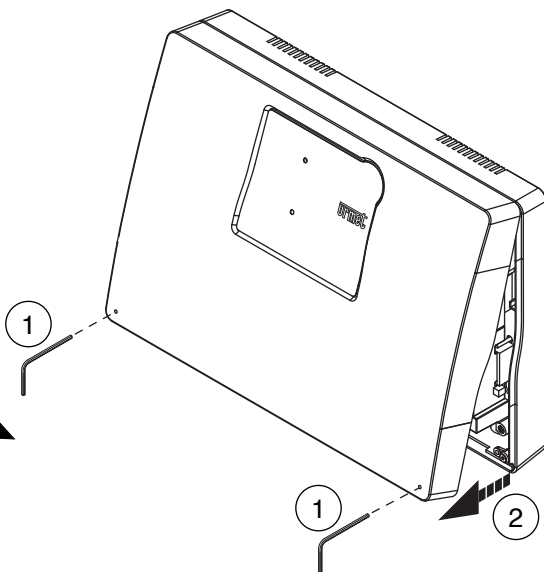
Agorà 2

Sch./Ref.1372/312




Agorà 4

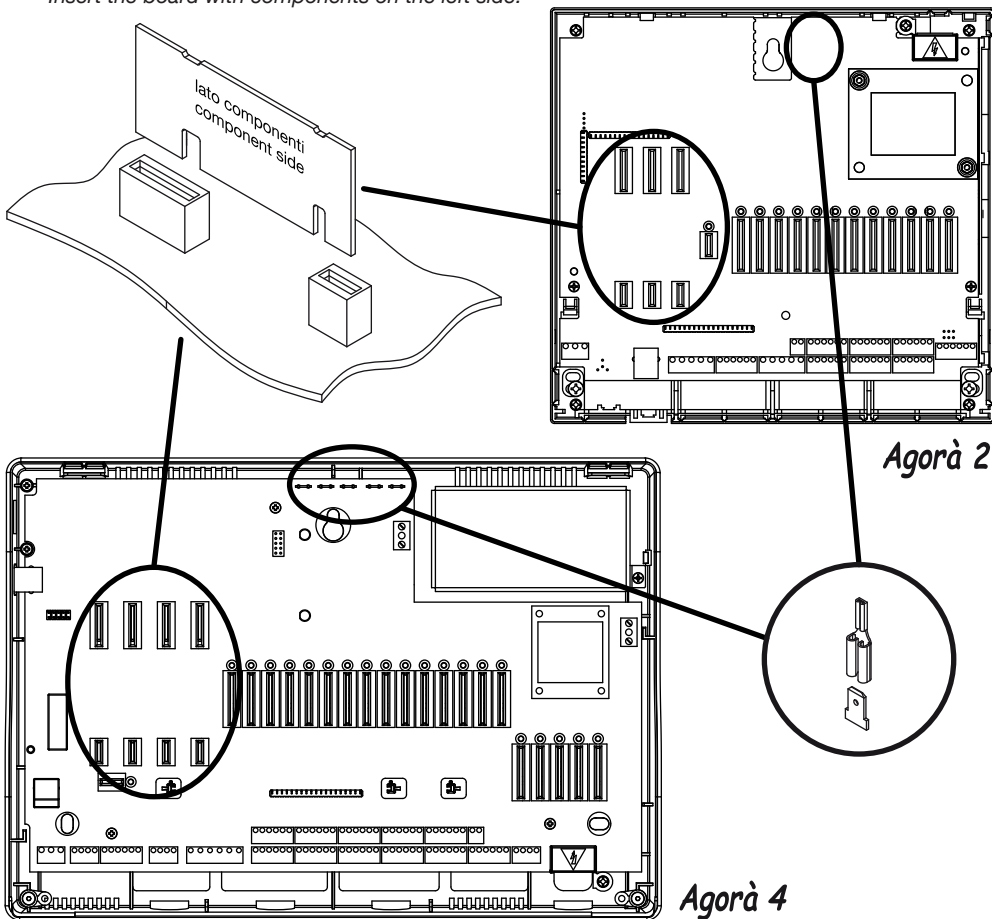
Sch./Ref.1372/420



Inserire la scheda in uno degli slot della scheda base riservati alle linee urbane, rispettando la posizione dei connettori e collegare il rispettivo cavo di terra.

Insert the board in one of the local line slots on the base board. Respect the position of the connectors and connect the respective ground wire.

 *Inserire la scheda con i componenti sul lato sinistro.*
Insert the board with components on the left side.



Richiudere il centralino.

Dare alimentazione al centralino.

Per la programmazione e la configurazione della scheda appena installata riferirsi al manuale del PABX.

Close the switchboard.

Power the switchboard.

Refer to the PABX manual for programming and configuring the board.

DS 1372-002B

URMET S.p.A.
10154 TORINO (ITALY)
VIA BOLOGNA 188/C

Telef. +39 011.24.00.000 (RIC. AUT.)
Fax +39 011.24.00.300 - 323

urmet

LBT 7958

Area tecnica
servizio clienti +39 011.23.39.810
<http://www.urmet.com>
e-mail: info@urmet.com

MADE IN FRANCE