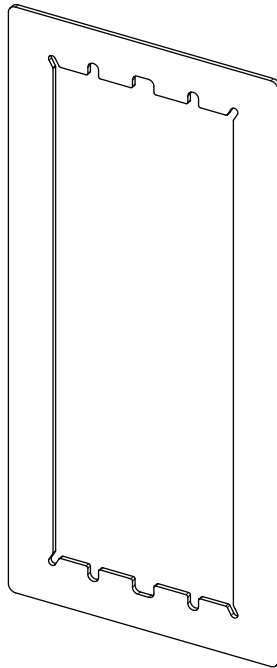
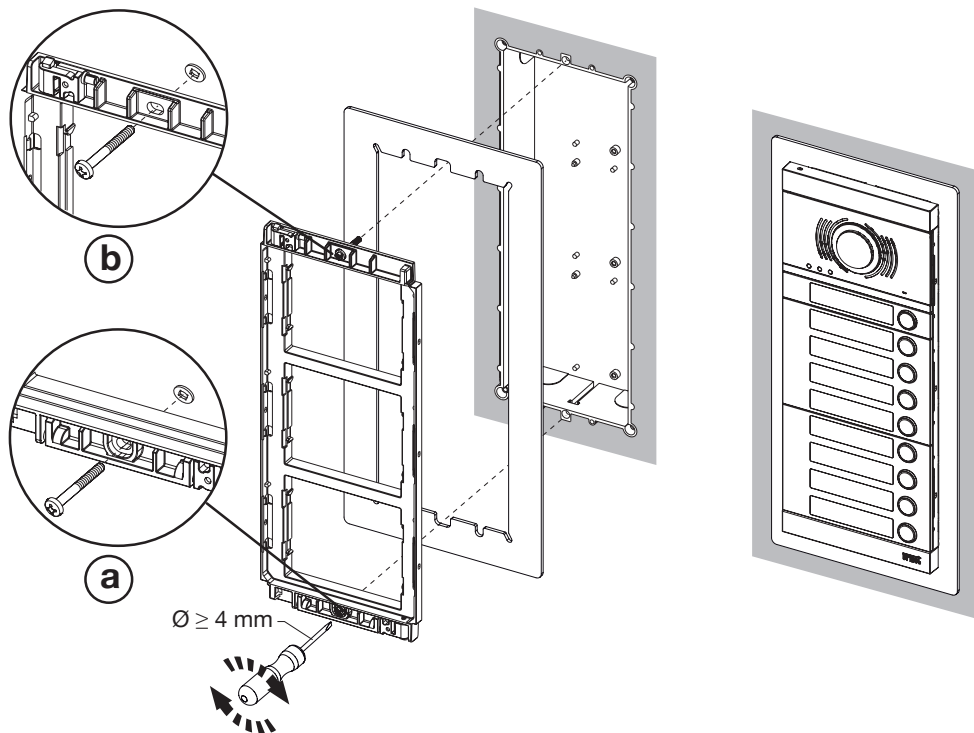


CORNICE COPRI FILOMURO
FLUSH MOUNTING WALL FRAME
CADRE CACHE-FILS MURAUX
MARCO DE ACABADO
KABELABDECKKRAHMEN
IN DE WAND VERZONKEN LIJST





INSTALLAZIONE / INSTALLATION / INSTALLATION INSTALACIÓN / INSTALLATION / INSTALLATIE

Dopo aver murato la scatola incasso, posizionare la cornice copri filomuro e bloccarla avvitando la vite inferiore del telaio portamoduli. La cornice viene poi fissata completamente avvitando per ultima la vite superiore del telaio.

Embed the flush mounting box in the wall, position the wall cover frame and fasten the module holder lower screw. Frame fastening is completed by tightening the upper frame screw last.

Après avoir encastré le boîtier dans le mur, positionner le cadre couvre-joint et le bloquer en vissant la vis inférieure du châssis porte-modules. Pour fixer définitivement le cadre, visser la dernière vis supérieure du châssis.

Después de empotrar la caja en la pared, colocar el marco cubre cable mural y bloquearlo enroscando el tornillo inferior del bastidor portamódulos. El marco luego se fija completamente enroscando, en último lugar, el tornillo superior del bastidor.

Nachdem das Einbauehäuse in die Wand eingelassen und verputzt wurde, den Kabelabdeckrahmen positionieren und durch anschrauben der unteren Schraube des Modulhalterrahmens blockieren.

Metsel eerst de inbouwdoos, positioneer de in de wand verzonken lijst en zet deze vast met de onderste schroef van het modulehouderframe. Blokkeer vervolgens de lijst definitief door als laatste de bovenste schroef van het frame aan te halen.

DS 1168-012

URMET S.p.A.
 10154 TORINO (ITALY)
 VIA BOLOGNA 188/C
 Telef. +39 011.24.00.000 (RIC. AUT.)
 Fax +39 011.24.00.300 - 323

urmet

LBT 20503

Area tecnica
 servizio clienti +39 011.23.39.810
<http://www.urmet.com>
 e-mail: info@urmet.com

MADE IN ITALY