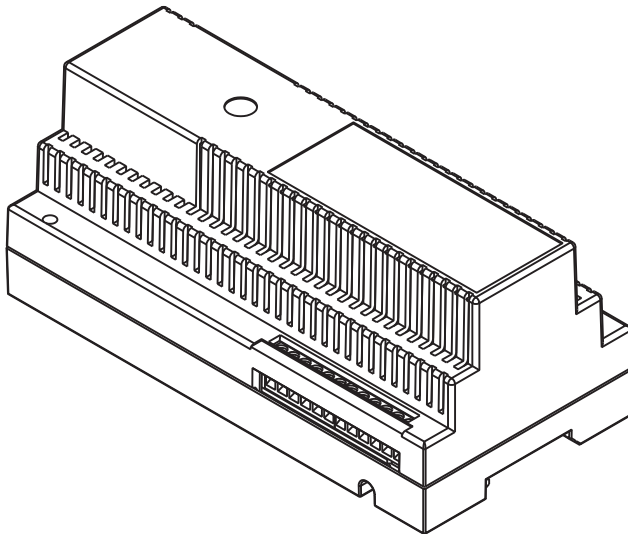


**INTERFACCIA PER POSTI ESTERNI
CALL MODULE INTERFACE
INTERFACE POUR POSTES EXTERNES
INTERFAZ PARA MICROALTAVOCES
SCHNITTSTELLE FÜR AUSSENSTELLEN**

Sch./Ref. 1083/75



ITALIANO

L'interfaccia per posti esterni Sch. 1083/75 è dedicata al sistema 2Voice e viene utilizzata per la connessione da 1 a 4 postazioni di chiamata principali (IN0 ÷ IN3) e dispone di 4 linee di uscita (LINE1 ÷ LINE4) da collegare verso le colonne.

L'interfaccia per posti esterni necessita sempre di 2 alimentatori 1083/20, uno per le postazioni di chiamata e uno per le linee di uscita.

Per le configurazioni di impianto possibili, fare riferimento alle informazioni contenute nel libretto di sistema in dotazione con l'alimentatore Sch. 1083/20.

INSTALLAZIONE

L'interfaccia per posti esterni può essere installata in un quadro elettrico su barra DIN (occupa 10 moduli DIN da 18mm) oppure a muro tramite tasselli non forniti a corredo. Le morsettiere sono accessibili a quadro elettrico aperto.

DESCRIZIONE DEI MORSETTI

⊗]	POWER IN	Alimentazione postazioni di chiamata
⊗]	IN0	Postazione di chiamata principale 0
⊗]		
⊗]	IN1	Postazione di chiamata principale 1
⊗]		
⊗]	IN2	Postazione di chiamata principale 2
⊗]		
⊗]	IN3	Postazione di chiamata principale 3
⊗]		
⊗]	POWER LINE	Alimentazione linee colonna
⊗]	LINE 1	Colonne, dorsale 1
⊗]		
⊗]	LINE 2	Colonne, dorsale 2
⊗]		
⊗]	LINE 3	Colonne, dorsale 3
⊗]		
⊗]	LINE 4	Colonne, dorsale 4

CARATTERISTICHE TECNICHE

Tensione di alimentazione (POWER IN):

Tensione di alimentazione (POWER LINE):

Assorbimento a riposo (POWER IN):

Assorbimento max (POWER IN):

Assorbimento a riposo (POWER LINE):

Assorbimento max (POWER LINE):

Temperatura di funzionamento:

Conformità normativa:

36 – 48 Vcc

36 – 48 Vcc

30 mA max

100 mA max

25 mA max

70 mA max

- 5 ÷ +45 °C

EN 61000-6-3,

EN 61000-6-1

ENGLISH

The door unit interface Ref. 1083/75 is designed for the 2Voice system and used for connecting from 1 to 4 main calling stations (IN0 - IN3). It has 4 output lines (LINE1 - LINE4) to be connected to the columns. The door unit interface requires two power units 1083/20, one for the calling stations and one for the output lines.

Refer to the information contained in the system booklet supplied with the power unit Ref. 1083/20 for possible system configurations.

INSTALLATION

The door unit interface can be installed in an electrical panel on a DIN bar (it occupies ten 18 mm DIN modules) or wall-mounted using bolts (not included). The terminal boards can be accessed when the electric panel is open.

DESCRIPTION OF TERMINALS

⊗ ⊗	POWER IN	Calling station power
⊗ ⊗	IN0	Main calling station 0
⊗ ⊗	IN1	Main calling station 1
⊗ ⊗	IN2	Main calling station 2
⊗ ⊗	IN3	Main calling station 3
⊗ ⊗	POWER LINE	Column line power
⊗ ⊗	LINE 1	Columns, backbone 1
⊗ ⊗	LINE 2	Columns, backbone 2
⊗ ⊗	LINE 3	Columns, backbone 3
⊗ ⊗	LINE 4	Columns, backbone 4

TECHNICAL SPECIFICATIONS

Power voltage (POWER IN):	36 – 48 Vdc
Power voltage (POWER LINE):	36 – 48 Vdc
Stand-by consumption (POWER IN):	30 mA max
Max. consumption (POWER IN):	100 mA max
Stand-by consumption (POWER LINE):	25 mA max
Max. consumption (POWER LINE):	70 mA max
Working temperature range:	- 5 ÷ +45 °C
Reference standards:	EN 61000-6-3, EN 61000-6-1

FRANÇAIS

L'interface pour postes externes Réf. 1083/75 a été projetée exprès pour le système 2Voice; elle est utilisée pour le raccordement d'1 jusqu'à 4 postes d'appels principaux (IN0 ÷ IN3) et dispose de 4 lignes de sortie (LINE1 ÷ LINE4) qui doivent être raccordées avec les colonnes.

L'interface pour postes externes demande toujours la présence de 2 alimentations 1083/20, une pour les postes d'appels et une pour les lignes de sortie.

Pour les configurations possibles du système, se référer aux informations présentes dans le manuel du système livré avec l'alimentation Réf. 1083/20.

INSTALLATION

L'interface pour postes externes peut être installée dans un tableau électrique sur une barre DIN (elle occupe la place de 10 modules de 18mm) ou en saillie avec des chevilles qui ne sont pas livrées avec le produit. Les borniers sont accessible avec le tableau électrique ouvert.

DESCRIPTION DES BORNES

⊗]	POWER IN	Alimentation postes d'appel
⊗]	IN0	Poste d'appel principal 0
⊗]	IN1	Poste d'appel principal 1
⊗]	IN2	Poste d'appel principal 2
⊗]	IN3	Poste d'appel principal 3
⊗]	POWER LINE	Alimentation lignes colonne
⊗]	LINE 1	Colonnes, dorsale 1
⊗]	LINE 2	Colonnes, dorsale 2
⊗]	LINE 3	Colonnes, dorsale 3
⊗]	LINE 4	Colonnes, dorsale 4

CARACTÉRISTIQUES TECHNIQUES

Tension d'alimentation (POWER IN):	36 – 48 Vcc
Tension d'alimentation (POWER LINE):	36 – 48 Vcc
Consommation au repos (POWER IN):	30 mA max
Consommation maximale (POWER IN):	100 mA max
Consommation au repos (POWER LINE):	25 mA max
Consommation maximale (POWER LINE):	70 mA max
Température de fonctionnement:	- 5 ÷ +45 °C
Conformité aux normes:	EN 61000-6-3, EN 61000-6-1

ESPAÑOL

El interfaz para microaltavoces Ref. 1083/75 es dedicado para el sistema 2Voice y es utilizado para la conexión de 1 hasta 4 posiciones de llamada principal (IN0 ÷ IN3) y es dotado de 4 líneas de salida (LINE1 ÷ LINE4) para conectar hacia las columnas.

El interfaz para microaltavoces necesita siempre de 2 alimentadores 1083/20, uno para las posiciones de llamada y uno para las líneas de salida.

Para la configuración de sistema posible, consultar las informaciones contenidas en el manual anexo con el alimentador Ref. 1083/20.

INSTALACIÓN

El interfaz para microaltavoces puede ser instalado en un cuadro eléctrico sobre barra DIN (ocupa 10 modulos DIN de 18mm) o en la pared por medio de tacos que no son anexos con el producto. Las cajas de bornes son accesibles por medio del cuadro eléctrico abierto.

DESCRIPCIÓN DE LOS BORNES

⊗]	POWER IN	Alimentazione posición de llamada
⊗]	IN0	Posición de llamada principal 0
⊗]	IN1	Posición de llamada principal 1
⊗]	IN2	Posición de llamada principal 2
⊗]	IN3	Posición de llamada principal 3
⊗]	POWER LINE	Alimentación líneas columna
⊗]	LINE 1	Columnas, dorsal 1
⊗]	LINE 2	Columnas, dorsal 2
⊗]	LINE 3	Columnas, dorsal 3
⊗]	LINE 4	Columnas, dorsal 4

CARACTERISTICAS TECNICAS

Tensión de alimentación (POWER IN):	36 – 48 Vcc
Tensión de alimentación (POWER LINE):	36 – 48 Vcc
Absorbimento en descanso (POWER IN):	30 mA max
Absorbimento máx (POWER IN):	100 mA max
Absorbimento en descanso (POWER LINE):	25 mA max
Absorbimento máx (POWER LINE):	70 mA max
Temperatura de funcionamiento:	- 5 ÷ +45 °C
Conformidad normativa:	EN 61000-6-3, EN 61000-6-1

DEUTSCH

Die Schnittstelle für die Außenstellen BN 1083/75 ist dem 2Voice System gewidmet und wird für den Anschluss von 1 bis zu 4 Hauptrufstellen (IN0 ÷ IN3) verwendet. Sie verfügt über 4 Ausgangsleitungen (LINE1 ÷ LINE4), die zu den Steigleitungen anzuschließen sind.

Die Schnittstelle für die Außenstellen braucht immer 2 Netzgeräte 1083/20, ein für die Rufstellen und ein für die Ausgangsleitungen.

Für die möglichen Konfigurationen der Anlage siehe die Hinweise, die im mitgelieferten Handbuch des Netzgeräts BN 1083/20 enthalten sind.

INSTALLATION

Die Schnittstelle für die Außenstellen kann in einer Schalttafel auf DIN-Schiene (sie nimmt 10 Modulen DIN von 18mm) installiert werden oder zur Wand mit den nicht mitgelieferten Dübeln montiert werden. Die Klemmbretter sind bei geöffneter Schalttafel zugänglich.

BESCHREIBUNG DER KLEMMEN

⊘]	POWER IN	Versorgung der Rufstellen
⊘]	IN0	Hauptrufstelle 0
⊘]		
⊘]	IN1	Hauptrufstelle 1
⊘]		
⊘]	IN2	Hauptrufstelle 2
⊘]		
⊘]	IN3	Hauptrufstelle 3
⊘]		
⊘]	POWER LINE	Versorgung der Steigleitungen
⊘]	LINE 1	Steigleitungen, Sammelleitung 1
⊘]		
⊘]	LINE 2	Steigleitungen, Sammelleitung 2
⊘]		
⊘]	LINE 3	Steigleitungen, Sammelleitung 3
⊘]		
⊘]	LINE 4	Steigleitungen, Sammelleitung 4
⊘]		

TECHNISCHE EIGENSCHAFTEN

Anschluss-Spannung (POWER IN):

36 – 48 Vdc

Anschluss-Spannung (POWER LINE):

36 – 48 Vdc

Stromaufnahme bei Ruhezustand (POWER IN):

30 mA max

Max. Stromaufnahme (POWER IN):

100 mA max

Stromaufnahme bei Ruhezustand (POWER LINE):

25 mA max

Max. Stromaufnahme (POWER LINE):

70 mA max

Betriebstemperatur:

- 5 ÷ +45 °C

Den Normen entsprechend:

EN 61000-6-3,

EN 61000-6-1

DS 1083-004C

URMET S.p.A.
10154 TORINO (ITALY)
VIA BOLOGNA 188/C
Telef. +39 011.24.00.000 (RIC. AUT.)
Fax +39 011.24.00.300 - 323

urmet

LBT 8398

Area tecnica
servizio clienti +39 011.23.39.810
<http://www.urmet.com>
e-mail: info@urmet.com