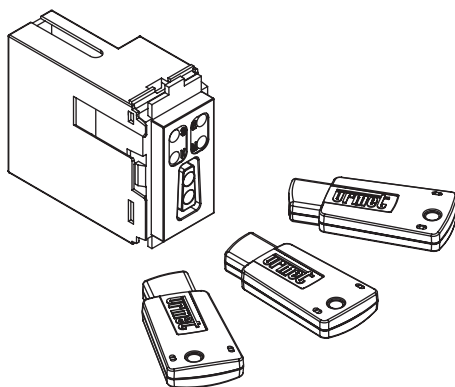
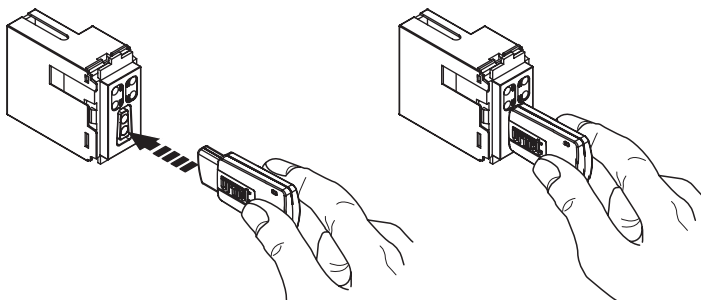


INSERITORI PER CHIAVI A CONTATTO



Gli inseritori per chiavi a contatto sono dispositivi in grado di leggere le chiavi elettroniche Sch. 1045/032 e Sch. 1067/332. Gli inseritori configurati sono utilizzati per attivare/disattivare/parzializzare le zone di competenza ad ogni introduzione di una chiave riconosciuta.



L'inseritore è dotato di 4 led per la segnalazione dello stato dell'impianto e dello stato di attivazione delle zone:

Accensione fissa di un singolo led: zona corrispondente attivata.

Spegnimento di un singolo led: zona corrispondente disattivata.

Lampeggio lento di un singolo led:

- Con impianto attivo, allarme intrusione in corso per la zona corrispondente durante il tempo di allarme.
- Con impianto disattivo, allarme intrusione memorizzato per la zona corrispondente; la segnalazione viene cancellata alla successiva attivazione dell'impianto d'allarme.

Lampeggio lento di tutti i led: allarme manomissione, tecnologico o soccorso memorizzato (trascorso il tempo di allarme); la segnalazione viene cancellata alla successiva attivazione dell'impianto d'allarme.


Lampeggio veloce di tutti i led: allarme manomissione, tecnologico o soccorso in corso.

Lampeggio sequenziale di tutti i led per 3 secondi: almeno un ingresso è aperto durante l'attivazione dell'impianto antifurto.

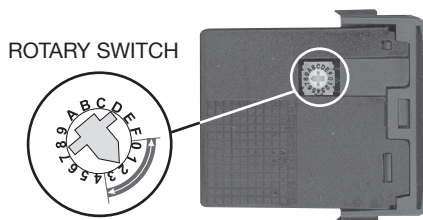
Lampeggio sequenziale di tutti i led: impianto in stato di manutenzione.

Doppio lampeggio di tutti i led: bus occupato o codice chiave errato.

Accensione fissa di tutti i led per 3 secondi: chiave acquisita.

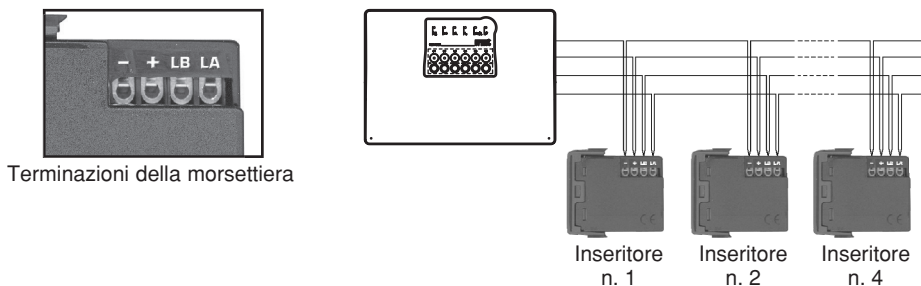
 *Lampeggio lento: 2 lampeggi al secondo.
Lampeggio veloce: 4 lampeggi al secondo.*

La configurazione hardware prevede la selezione dell'indirizzo fisico della periferica tramite rotary-switch. L'indirizzo degli inseritori è espresso in esadecimale e deve essere compreso tra 0 e 3.



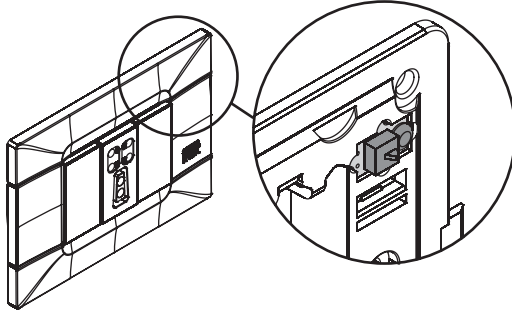
 *Non è ammesso installare in un impianto inseritori a chiave elettronica e transponder con lo stesso indirizzo.*

Il collegamento con la Centrale avviene su BUS ed è possibile installare fino ad 4 inseritori.

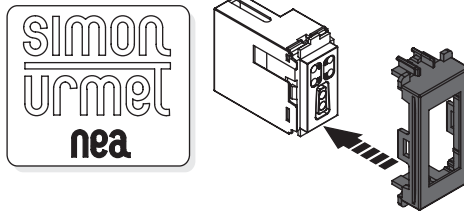


L'installazione prevede l'alloggiamento all'interno di scatole da appoggio a muro o da incasso standard. Gli inseritori installati all'esterno delle zone protette devono essere racchiusi in involucri autoprotetti.

Tamper per soli telai e
placche Simon Urmet nea
Sch. 1069/406

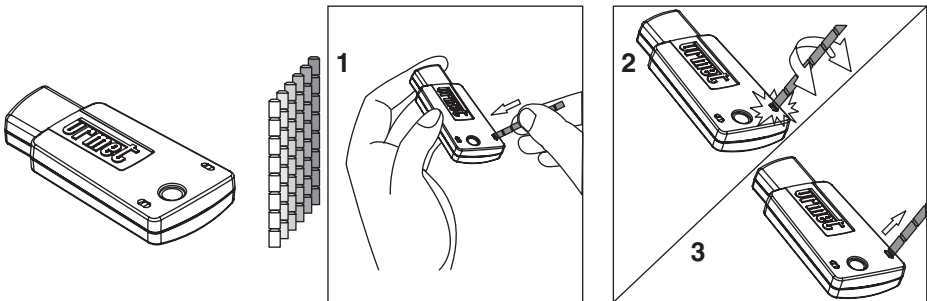


L'inseritore per chiavi a contatto è adatto all'installazione sui telai BTicino Magic e BTicino Magic TT.
L'adattatore fornito a corredo consente l'installazione dell'inseritore sui telai Simon Urmet nea.



PERSONALIZZAZIONE DELLE CHIAVI

La personalizzazione delle chiavi può essere utile, ad esempio, quando si deve associare ad una chiave una operatività limitata. Inserendo nelle sedi, previste sulla chiave, le gemme colorate previste nel kit è possibile identificare rapidamente quella chiave.



CARATTERISTICHE TECNICHE

Tensione nominale di alimentazione (prelevati dalla Centrale):

12V—

Tensione di funzionamento minima/massima:

10.5 ÷ 15V—

Corrente nominale assorbita a 12V — **a riposo:**
massimo:

7,5mA

16mA

Temperatura di esercizio:

-25 ÷ +55°C

Grado di protezione:

IP40

Tipo di colloquio:

seriale

Lunghezza max. linea seriale:

500 m*

Numero max. di combinazioni chiave possibili:

72 milioni di miliardi

* La distanza massima raggiungibile è in stretta funzione della sezione del cavo di alimentazione della seriale stessa e dell'assorbimento che c'è all'altro capo. A tal proposito si tenga presente che 200 metri di cavo 2 x 0.75mm² con 100mA di assorbimento, determinano una caduta di circa 1V. Sono permessi sia collegamenti a festone che a stella.

Magic e Magic TT sono marchi della Bassani Ticino S.p.A. di Milano.

DS 1061-007D

URMET S.p.A.
10154 TORINO (ITALY)
VIA BOLOGNA 188/C

Telef. +39 011.24.00.000 (RIC. AUT.)

Fax +39 011.24.00.300 - 323

urmet

LBT 8202

Area tecnica
servizio clienti +39 011.23.39.810
<http://www.urmet.com>
e-mail: info@urmet.com

MADE IN ITALY