

General Characteristics

Built in mounting type ballast
Electric class protection I
Driver filled in polyester resin

Technical Features

Input voltage range 220-240Vac
Input frequency 50Hz
tw 130 / Δt 60-65-70
Energy efficiency ratio (EEI): A2

Reference Standards

EN 55018 | EN 60921 | EN 61000-3-2
EN 61000-3-3 | EN 61347-1
EN 61347-2-8 | EN 61547

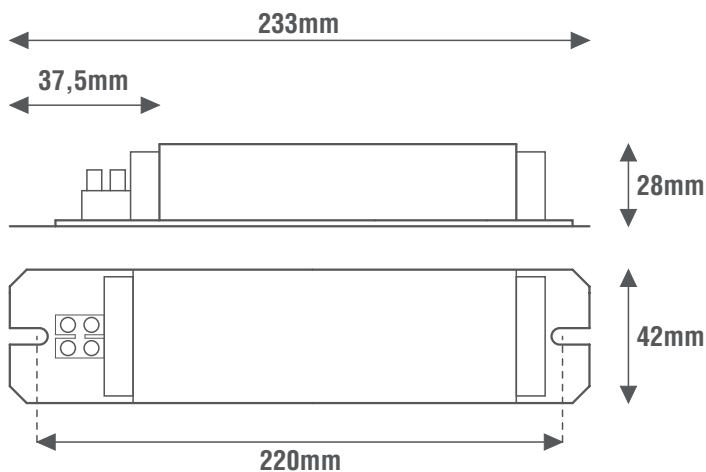
Caratteristiche Costruttive

Alimentatore da incorporare
Classe elettrica di protezione I
Impregnazione in resina poliesteri

Caratteristiche Tecniche

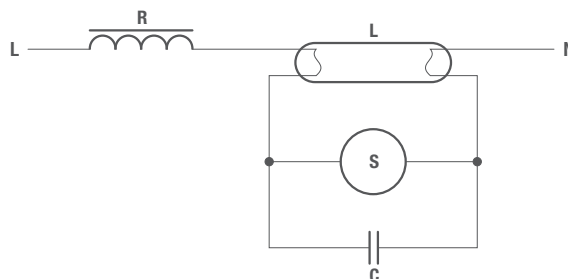
Tensione di ingresso 220-240Vac
Frequenza di ingresso 50Hz
tw 130 / Δt 60-65-70
Indice di efficienza energetica (EEI): A2

Norme di Riferimento



Wiring diagrams

Schema elettrico



CODICE CODE	Lampada Lamp (W)	Corrente Current (A)	Lampada Lamp	Attacco lampada Lamp holder	Diametro lampada Lamp diameter (mm)	Capacità Capacity (µF)	Efficienza energetica Energy efficiency (Hz)	Peso Weight (g)
FL040A2	1x36	0,430	T8	G13	26	4,5	EEI = A2	1350
	2x18	0,400						
	1x40	0,430	T12	G13	38			
	2x20	0,400						

