

**FUSIBILI A COLTELLO NH aM 1000V****Caratteristiche generali:**

- Tipo prodotto: fusibili a coltello serie NH;
- Tensione nominale: 1000V AC;
- Dimensioni: NH-1L / NH-3L;
- Caratteristica d'intervento: aM;
- Conformi alle norme: CEI 32-1, CEI 32-4, IEC 60269-1, IEC 60269-2, DIN 43620;
- Corpo in steatite;
- Contatti in rame argentato;
- Corrente nominale: da 50A a 500A;
- Potere di interruzione: 25kA;
- Confezione minima: 3 pezzi;

BLADE TYPE NH aM 1000V FUSES**General characteristics:**

- *Product type: blade type NH fuses;*
- *Rated voltage: 1000V AC;*
- *Dimensions: NH-1L / NH-3L;*
- *Time-current characteristic: aM;*
- *Conform to: CEI 32-1, CEI 32-4, IEC 60269-1, IEC 60269-2, DIN 43620;*
- *Steatite body;*
- *Silver plated copper contacts;*
- *Rated current: from 50A to 500A;*
- *Breaking capacity: 25kA;*
- *Minimum packaging: 3 pieces;*

Foto dei prodotti / Products images

Pagine totali del documento: 3

Document total pages: 3

Ultimo aggiornamento: 22 maggio 2019

Last updated: 22nd May 2019



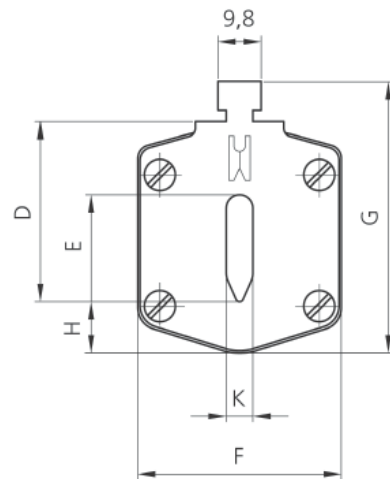
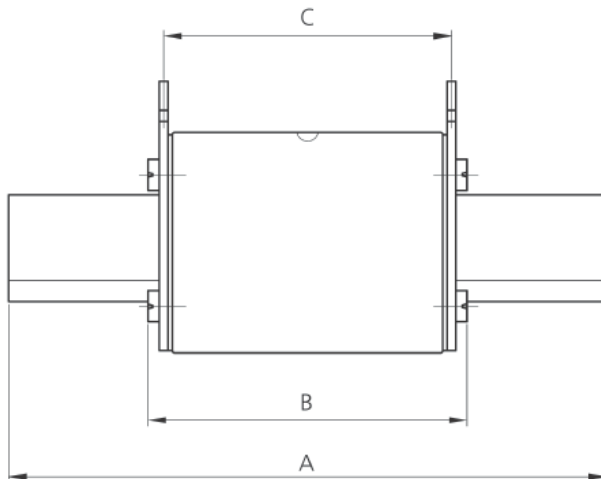
Codici e caratteristiche principali:

Codes and basic characteristics:

Grandezza Size	Codice code	In (A)	Vn (V)	P (W)	conf. pack.
NH-1L	1633050	50	1000	13	3
	1633063	63	1000	15	3
	1633080	80	1000	17	3
	1633100	100	1000	19	3
	1633125	125	1000	21	3
	1633160	160	1000	25	3
	1633200	200	1000	28	3
NH-3L	1633250	250	1000	31	3
	1633315	315	1000	41	3
	1633400	400	1000	50	3
	1633500	500	1000	60	3

Disegno (dimensioni in mm):

Drawing (dimensions in mm):



size	A	B	C	D	E	F	G	H	K
1L	155	91	85	40	24	46	61	12	6
3L	170	91	85	60	32	64	84	13	6



**Caratteristiche di intervento tempo-corrente
(considerare solo le curve da 50A a 500A)**

**Time-current characteristic curves
(consider only curves from 50 to 500A)**

