

**FUSIBILI A COLTELLO NH gPV****Caratteristiche generali:**

- Tipo prodotto: fusibili a coltello serie NH per la protezione delle stringhe negli impianti fotovoltaici;
- Tensione nominale: 1000V DC;
- Dimensioni: NH-0, NH-1C;
- Caratteristica d'intervento: gPV;
- Conformi alle norme: IEC 60269-1, IEC 60269-6;
- Corpo in steatite;
- Contatti in rame argentato;
- Corrente nominale: da 32A a 160A;
- Potere di interruzione: 20kA;
- Fusibili con indicatore fusione superiore;
- Temperatura funzionamento: -15°C/+90°C;
- Confezione minima: 3 pezzi;

BLADE TYPE NH gPV FUSES**General characteristics:**

- *Product type: blade type NH fuses for panels string protection of photovoltaic plants;*
- *Rated voltage: 1000V DC;*
- *Dimensions: NH-0, NH-1C;*
- *Time-current characteristic: gPV;*
- *Conform to standards: IEC 60269-1, IEC 60269-6;*
- *Steatite body;*
- *Silver plated copper contacts;*
- *Rated current: from 32A to 160A;*
- *Breaking capacity: 20kA;*
- *Fuses with upper fusion indicator;*
- *Temperature range: -15°C/+90°C;*
- *Minimum packaging: 3 pieces;*

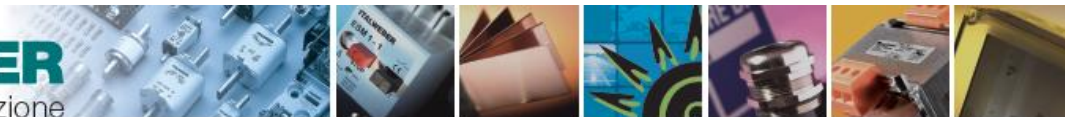
Foto dei prodotti / Products images

Pagine totali del documento: 6

Document total pages: 6

Ultimo aggiornamento: 17 settembre 2013

Last update: 17th September 2013

**Codici e caratteristiche principali:****Codes and basic characteristics:**

Grandezza Size	Codice Code	In (A)	Potere di interruzione (kA) Breaking capacity (kA)	Conf. Pack.
0	1660032	32A	20	3
	1660040	40A	20	3
	1660050	50A	20	3
	1660063	63A	20	3
	1660080	80A	20	3
	1660100	100A	20	3
	1660125	125A	20	3
	1660160	160A	20	3
1C	1661032	32A	20	3
	1661040	40A	20	3
	1661050	50A	20	3
	1661063	63A	20	3
	1661080	80A	20	3
	1661100	100A	20	3
	1661125	125A	20	3
	1661160	160A	20	3

ITALWEBER S.p.A

Sede unica: Via E. Fermi 40/42 - 20057 Assago (MI) - Italy

Telefono +39 02 93977.1 - Telefax +39 02 93904565

E-MAIL: info@italweber.it - info@pec.italweber.it

Capitale Sociale i.v. Euro 655.200,00

C.C.I.A.A. Milano N. 565572

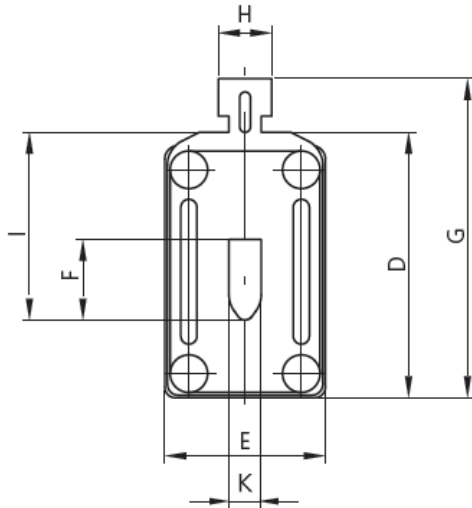
Trib. Milano Reg.Soc.108694, Vol. 2869

C.F.-P.IVA 00737760157

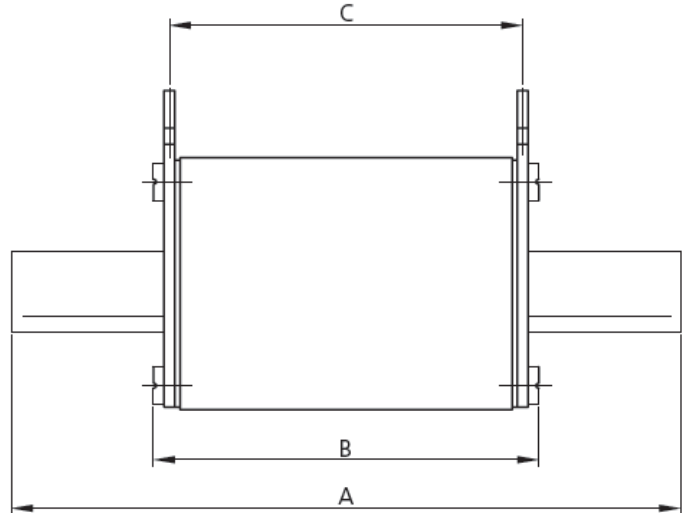




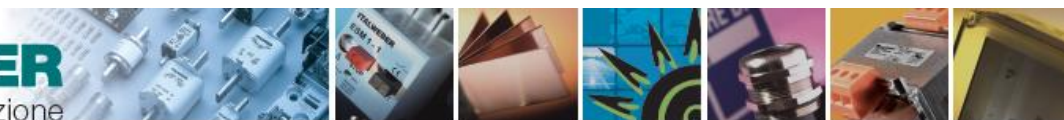
Disegno (dimensioni in mm):



Drawing (dimensions in mm):



Tipo Type	A	B	C	D	E	F	G	H	K	I
0	125	72	66	50	30	15	60	10	6	35
1C	135	72	66	55	30	15	65	10	6	40



Altre caratteristiche

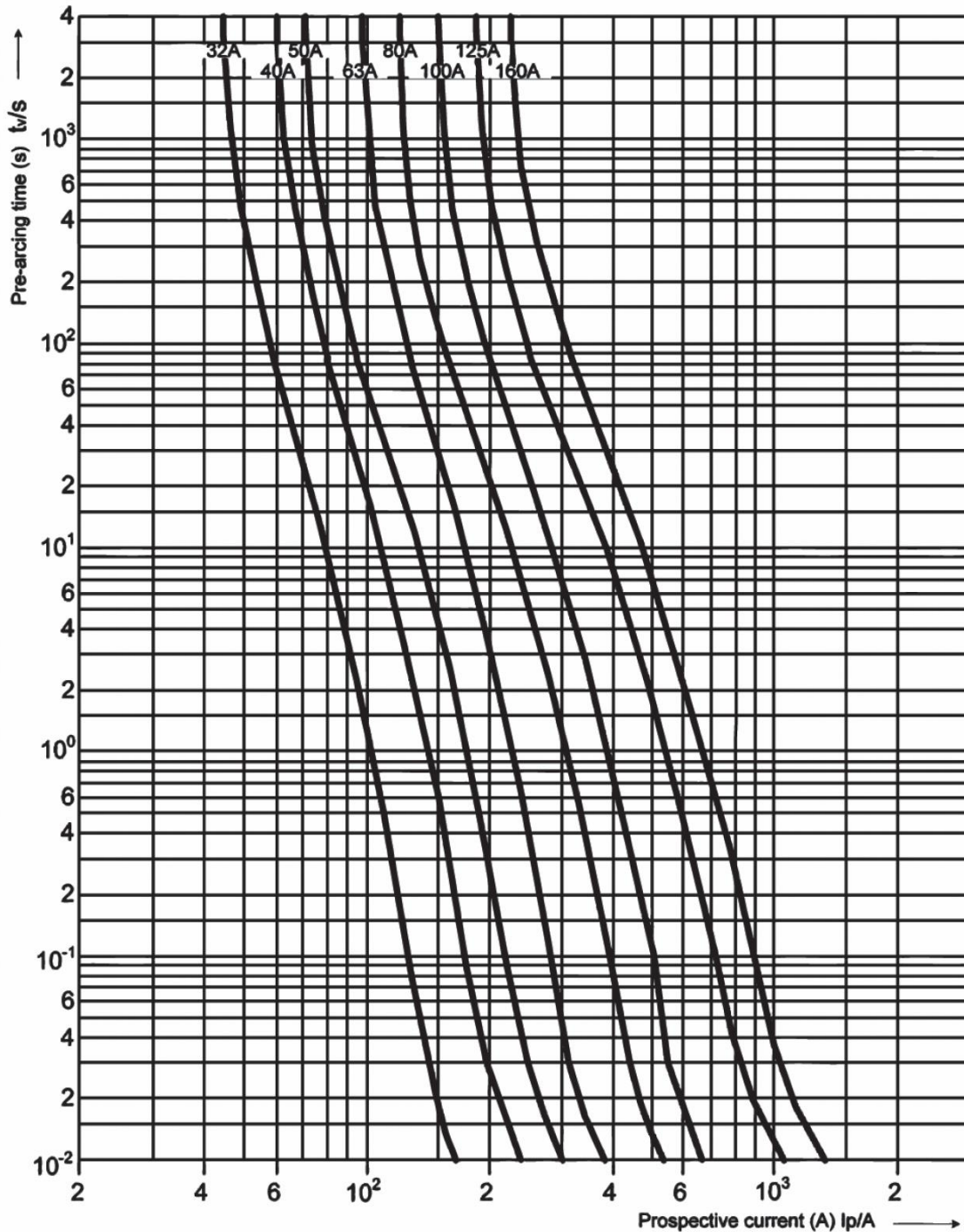
Other characteristics

Grandezza Size	In (A)	Potenza dissipata alla In (W) Power dissipation at In (W)	Valore I ² t prearco (A ² s) Pre-arcing Joule integral (A ² s)	Valore I ² t totale (A ² s) Total Joule integral (A ² s)
0	32A	7,6	52	430
	40A	8,8	96	730
	50A	11	155	920
	63A	13,5	290	1.760
	80A	17	520	3.160
	100A	21	1.110	5.280
	125A	22	2.800	11.340
	160A	22,8	5.950	20.750
1C	32A	7,6	52	430
	40A	8,8	96	730
	50A	11	155	920
	63A	13,5	290	1.760
	80A	17	520	3.160
	100A	21	1.110	5.280
	125A	22	2.800	11.340
	160A	22,8	5.950	20.750



Curve caratteristiche tempo / corrente:

Time / current characteristic curves:





**Declassamento corrente nominale
In funzione della temperature ambiente:**

**Rated current derating in function
of ambient temperature:**

t_a (°C)	A_1
40	0,92
45	0,90
50	0,87
55	0,85
60	0,82
65	0,79
70	0,76
75	0,72
80	0,69

