

COMMONWEALTH INDUSTRIAL CORPORATION

DATI GENERALI SULLE VENTOLE CA

Struttura:	Allufminio pressofuso, verniciato in nero o finitura al naturale. Zinco pressofuso, verniciato in nero o finitura al naturale. Materiale plastico PBT (UL 94V0)															
Motore:	Costruzione motore a polo schermato.															
Ventola:	Stampaggio a iniezione, materiale termoplastico non infiammabile, categoria UL 94V0.															
Cuscinetto:	Sistema di cuscinetto a sfera, lubrificato a vita, di precisione. Sistema di supporto a bronzine, impregnato ad olio, sinterizzato, di precisione.															
Resistenza di isolamento:	10 Mohms minimo a 500 VCC.															
Resistività dielettrica:	1 minimo a 1.500 VCA/50-60 Hz.															
Protezione di impedenza:	Le ventole sono progettate in modo che il cablaggio non venga bruciato anche in caso le parti rotanti dovessero restringersi. L'impiego di materiali incombustibili isolanti ne garantisce la sicurezza.															
Temp. di funzionamento:	da -10°C a +70°C per i supporti a bronzine. da -20°C a +80°C per i cuscinetti a sfera.															
Tens. di funzionamento:	110/120 V Tensione che oscilla da 85 V a 125 V. 220/230 V Tensione che oscilla da 190 V a 245 V.															
Umidità ambiente:	Cuscinetto a sfera RH 20% - 85%. Supporto a bronzine RH 20% - 80%.															
Durata stimata:	<table><thead><tr><th>Cuscinetto a sfera</th><th>Supporto a bronzine</th><th>Temperatura</th></tr></thead><tbody><tr><td>100.000 ore</td><td>60.000 ore</td><td>a 25°C</td></tr><tr><td>50.000 ore</td><td>30.000 ore</td><td>a 40°C</td></tr><tr><td>30.000 ore</td><td>20.000 ore</td><td>a 55°C</td></tr><tr><td>15.000 ore</td><td>10.000 ore</td><td>a 70°C</td></tr></tbody></table> <p>Il livello di rumorosità va da 24 a 46 dBA, a seconda della velocità e del modello.</p>	Cuscinetto a sfera	Supporto a bronzine	Temperatura	100.000 ore	60.000 ore	a 25°C	50.000 ore	30.000 ore	a 40°C	30.000 ore	20.000 ore	a 55°C	15.000 ore	10.000 ore	a 70°C
Cuscinetto a sfera	Supporto a bronzine	Temperatura														
100.000 ore	60.000 ore	a 25°C														
50.000 ore	30.000 ore	a 40°C														
30.000 ore	20.000 ore	a 55°C														
15.000 ore	10.000 ore	a 70°C														

DATI GENERALI SULLE VENTOLE CC

Struttura:	Materiale termoplastico, non infiammabile, nero, categoria UL 94V-0, stampato a iniezione															
Motore:	Motore CC senza spazzole															
Alette:	Materiale termoplastico, non infiammabile, nero, categoria UL 94V-0, stampato a iniezione															
Cuscinetto:	Cuscinetto a sfera lubrificato a vita, di precisione. Supporto a bronzine impregnato di olio, sinterizzato, di precisione.															
Resistenza di isolamento:	10 Mohms minimo a 500 VCC.															
Resistività dielettrica:	1 minimo a 500 VCC															
Tens. di funzionamento:	Tensione nominale + 15%															
Temp. di funzionamento:	da -10°C a +70°C per i supporti a bronzine. da -20°C a +80°C per i cuscinetti a sfera.															
Umidità ambiente:	Cuscinetto a sfera RH 20% - 85%. Supporto a bronzine RH 20% - 80%.															
Durata stimata:	<table><thead><tr><th>Cuscinetto a sfera</th><th>Supporto a bronzine</th><th>Temperatura</th></tr></thead><tbody><tr><td>100.000 ore</td><td>60.000 ore</td><td>a 25°C</td></tr><tr><td>50.000 ore</td><td>30.000 ore</td><td>a 40°C</td></tr><tr><td>30.000 ore</td><td>20.000 ore</td><td>a 55°C</td></tr><tr><td>15.000 ore</td><td>10.000 ore</td><td>a 70°C</td></tr></tbody></table> <p>Il livello di rumorosità va da 24 a 46 dBA, a seconda della velocità e del modello.</p>	Cuscinetto a sfera	Supporto a bronzine	Temperatura	100.000 ore	60.000 ore	a 25°C	50.000 ore	30.000 ore	a 40°C	30.000 ore	20.000 ore	a 55°C	15.000 ore	10.000 ore	a 70°C
Cuscinetto a sfera	Supporto a bronzine	Temperatura														
100.000 ore	60.000 ore	a 25°C														
50.000 ore	30.000 ore	a 40°C														
30.000 ore	20.000 ore	a 55°C														
15.000 ore	10.000 ore	a 70°C														



LR 58066

E 89467

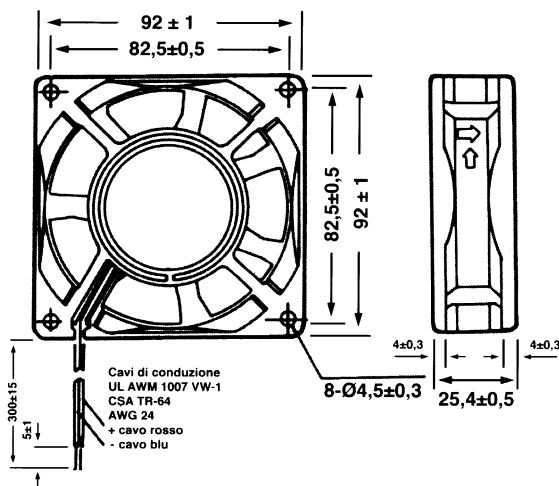
FP-108B/DC 92x92x25,4mm

CARATTERISTICHE DI PROGETTAZIONE

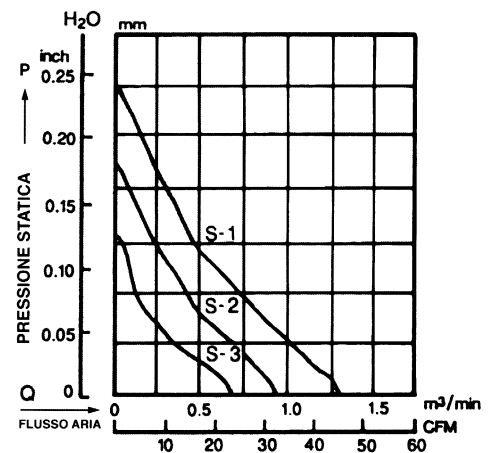
CUSCINETTO: Supporto a bronzine o cuscinetto a sfera
STRUTTURA: Materiale plastico riempito con fibre di vetro UL 94V-0
ALETTE: Materiale plastico riempito con fibre di vetro UL 94V-0
MOTORE: CC senza spazzole
COLLEGAMENTI: A filo
PESO: 130 grammi
TIPO VELOCITÀ: S-1 alta velocità
S-2 media velocità
S-3 bassa velocità



DIMENSIONI



PRESTAZIONI



SPECIFICHE

ART. ELCART	Mod.	Tipo velocità	Aliment. (VCC)	Aria (CFM)	Volume (M ³ /Min)	Corrente (A)	Potenza (W)	Velocità (RPM)	Press. stat. (Pollici-H ₂ O)	Rumore (dBA)
45/9601	FP-108/DC (Bron.)	S-1	12	56	1,58	0,32	3,12	3200	0,12	39
45/9620	FP-108/DC (Cusc.)	S-1	12	56	1,58	0,32	3,12	3200	0,12	39
45/9602	FP-108/DC (Bron.)	S-2	24	56	1,58	0,18	4,32	3200	0,12	39
45/9622	FP-108/DC (Cusc.)	S-2	24	56	1,58	0,18	4,32	3200	0,12	39