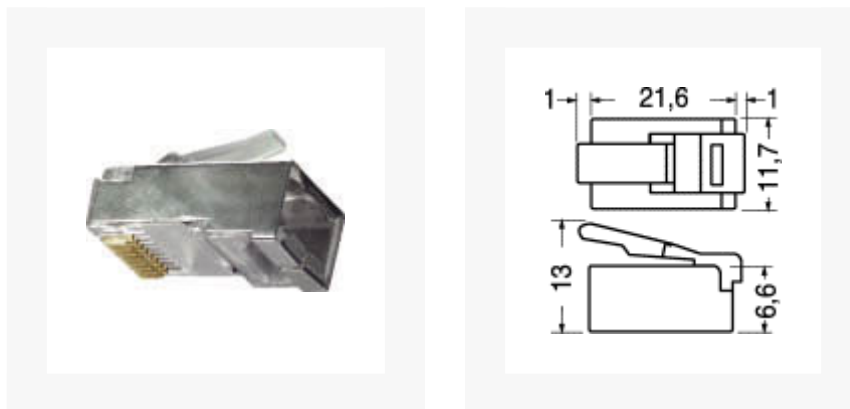


SPINA TELEFONICA CATEGORIA 6 SCHERMATA

SPINA TEL.CAT6 SCHERM.8p8c TREFOL



Per cavo telefonico tondo.
 PORTATA:125 VCC-1,5 A
 RES. CONT.:20m OHM max
 TEMP. LAV.: -25°C÷+85°C
 SUPPORTO:PC UL94 VO
 FINITURA CONTATTI:bronzo fosforoso
 DORATURA: Au su Ni 50μ

Unità di misura	Pezzo
Per Cavo	Strand
Numero Contatti	8
Corpo	8