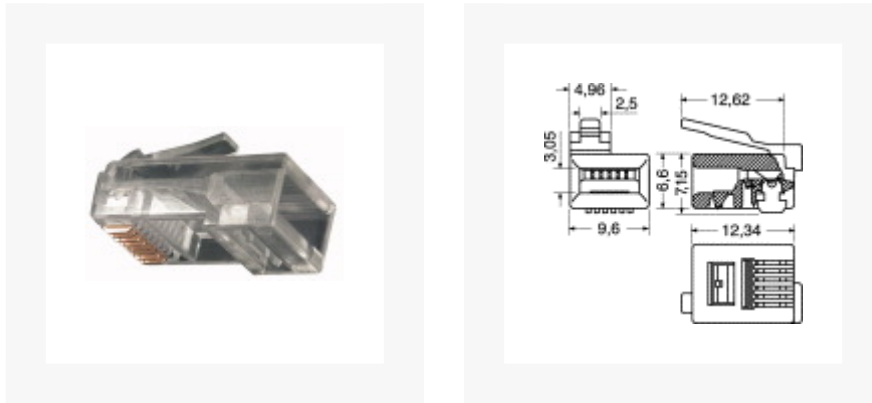




SPINA TELEFONICA MODULARE "DIGITAL"

## SPINA MODULARE DIGITAL 6P6C



RES. ISOL.:10 MOHM  
 RES. CONTAT.:30 mOHM  
 TENS. MAX.:1000 V-50 Hz  
 CORRENTE NOM.:1,5 A  
 CORPO:policarbonato  
 CONTATTI:bronzo fosfor.

Unità di misura	Pezzo
Numero Contatti	1
Corpo	1
Dimensione B	12,4 mm
Dimensione A	9,7 mm