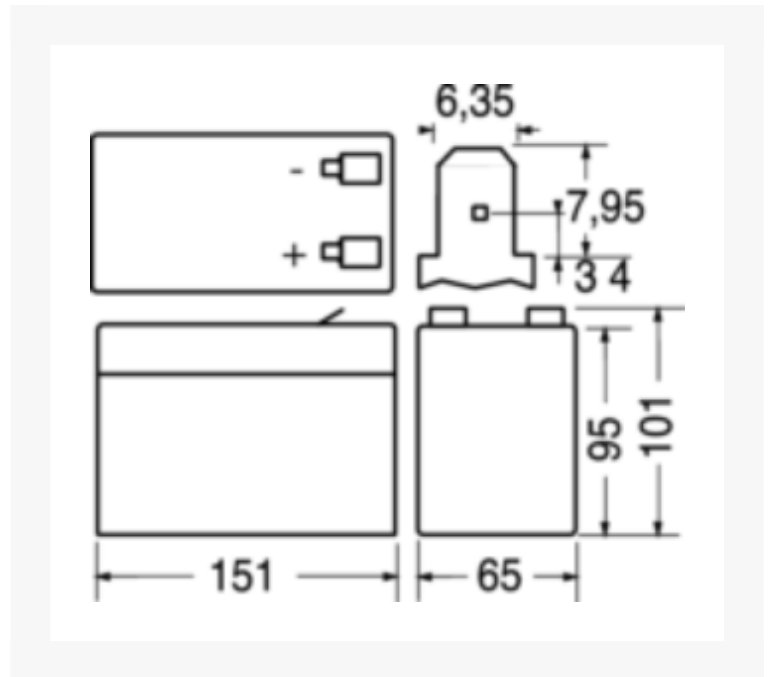


BATTERIA RICARICABILE AL PIOMBO ERMETICO 12 V-9 Ah F2 SERIE PLUS

BATTERIA RIC.PIOMBO 12V 9,0 Ah



Batteria ermetica senza manutenzione, ad ELEVATE PRESTAZIONI utilizzabile sia in uso a tampone che ciclico (apparati portatili). Può essere installata in ogni ambiente normale ed all'interno delle apparecchiature elettroniche. Utilizzare sempre un sistema di ricarica appropriato.

Unità di misura	Pezzo
Capacità Batteria	9 Ah
Tensione	12 V