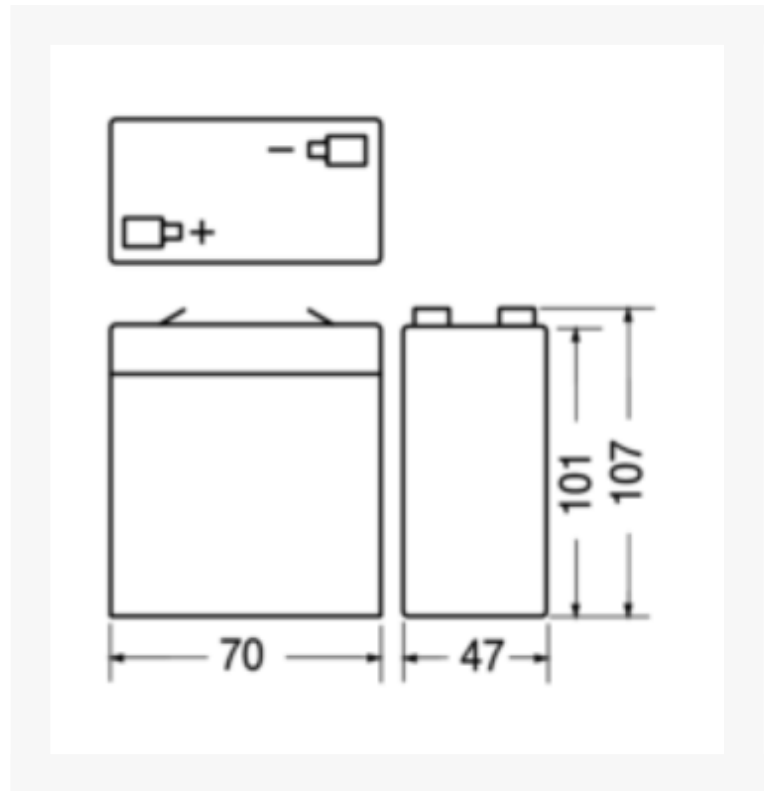


BATTERIA RICARICABILE AL PIOMBO ERMETICO 6 V-4 Ah

BATTERIA RIC.PIOMBO 6V 4Ah



Batteria ermetica senza manutenzione, utilizzabile sia in uso a tampone che ciclico (apparati portatili). Può essere installata in ogni ambiente normale ed all'interno delle apparecchiature elettroniche. Utilizzare sempre un sistema di ricarica appropriato.

Unità di misura	Pezzo
Capacità Batteria	4 Ah
Tensione	6 V