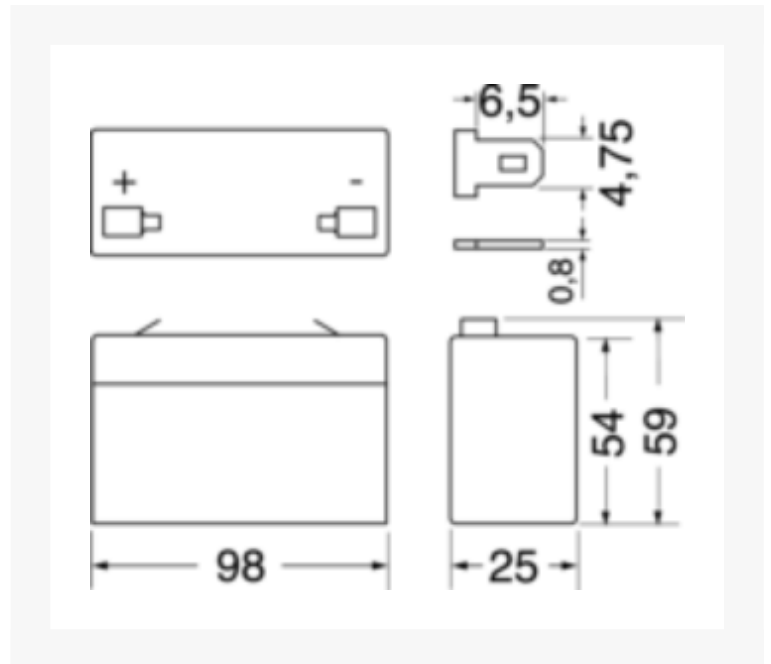


BATTERIA RICARICABILE AL PIOMBO ERMETICO 6 V-1,3 Ah

BATTERIA RIC.PIOMBO 6V 1,3 Ah



Batteria ermetica senza manutenzione, utilizzabile sia in uso a tampone che ciclico (apparati portatili). Può essere installata in ogni ambiente normale ed all'interno delle apparecchiature elettroniche. Utilizzare sempre un sistema di ricarica appropriato.

Unità di misura	Pezzo
Capacità Batteria	1,3 Ah
Tensione	6 V