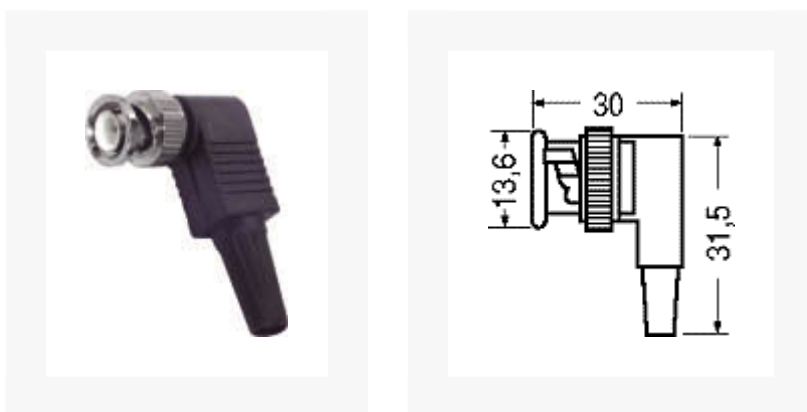


SPINA BNC AD ANGOLO

SPINA VOL.BNC ANGOLO C/GUIDACAVO



CORPO:ottone nichelato

TERMINALE:a vite

PER PRESE:5/22000

CAVO:6/2510

Unità di misura	Pezzo
Per Cavo	RG59/U
Isolante	polipr.
Impedenza	75 OHM