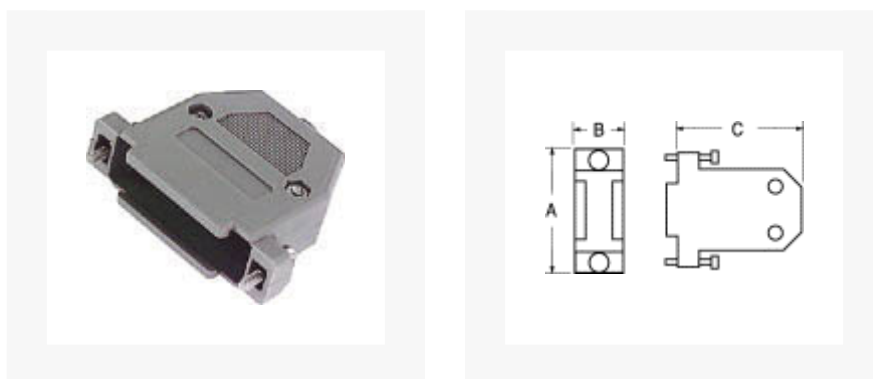


COPERCHI IN RESINA FENOLICA PER CAVI TONDI

COPERCHIO X CONNETT. SUBM.25 POLI



CAVI TONDI:6/1624
TORRETTE:5/6705

Unità di misura	Pezzo
Numero Poli	25
Dimensione B	16 mm
Dimensione A	53 mm
Dimensione C	44 mm