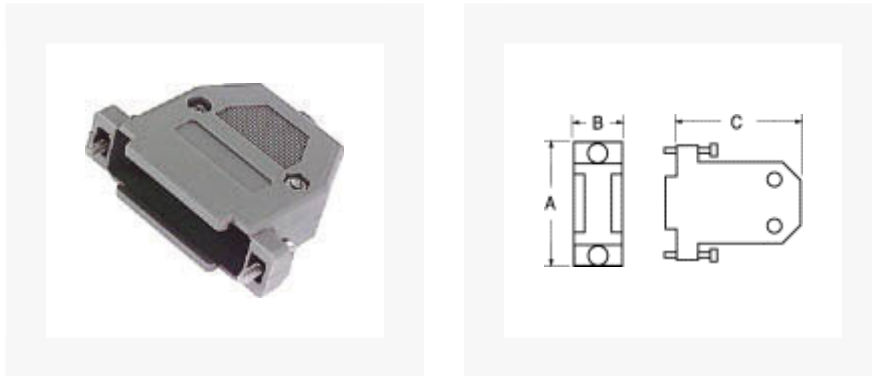


COPERCHI IN RESINA FENOLICA PER CAVI TONDI

COPERCHIO PER CONN. SUBM. 9 POLI



CAVI TONDI:6/1624
TORRETTE:5/6705

Unità di misura	Pezzo
Numero Poli	9
Dimensione B	16 mm
Dimensione A	31 mm
Dimensione C	44 mm