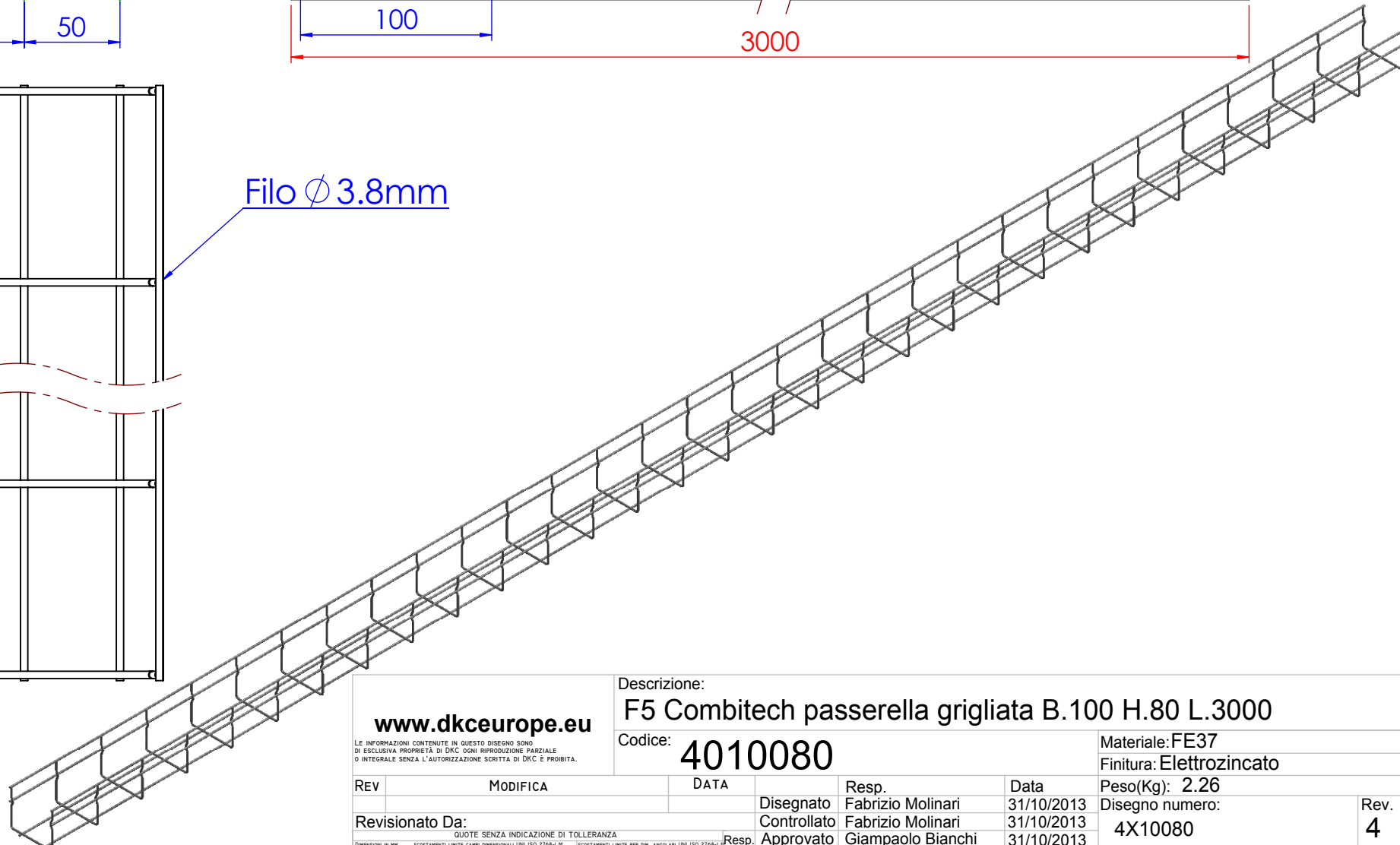


Filo Ø 3.8mm



www.dkceurope.eu

LE INFORMAZIONI CONTENUTE IN QUESTO DISEGNO SONO DI ESCLUSIVA PROPRIETÀ DI DKC. OGNI RIPRODUZIONE PARZIALE O INTEGRALE SENZA L'AUTORIZZAZIONE SCRITTA DI DKC È PROIBITA.

Descrizione: **F5 Combitech passerella grigliata B.100 H.80 L.3000**

Codice: **4010080**

Materiale: FE37
Finitura: Elettrozincato

Peso(Kg): 2.26

Disegno numero: **4X10080**

Rev. **4**

REV	MODIFICA	DATA	Disegnato	Resp.	Data
			Fabrizio Molinari		31/10/2013
			Fabrizio Molinari		31/10/2013
			Giampaolo Bianchi	Approvato	31/10/2013

Revisionato Da:

DIMENSIONI IN MM		SCOSTAMENTI LIMITE CAMPI DIMENSIONALI UNI ISO 2768-1 M					SCOSTAMENTI LIMITE PER DIM. ANGOLARI UNI ISO 2768-1 F			
OLTRE 3	OLTRE 6	OLTRE 30	OLTRE 120	OLTRE 400	OLTRE 1000	FINO A 10	OLTRE 10	OLTRE 50	OLTRE 120	OLTRE 400
FINO A 3	FINO A 30	FINO A 120	FINO A 400	FINO A 1000	FINO A 2000	FINO A 10	FINO A 50	FINO A 120	FINO A 400	
±0.1	±0.2	±0.3	±0.5	±0.8	±1.2	±1°	±0°30'	±0°20'	±0°10'	

