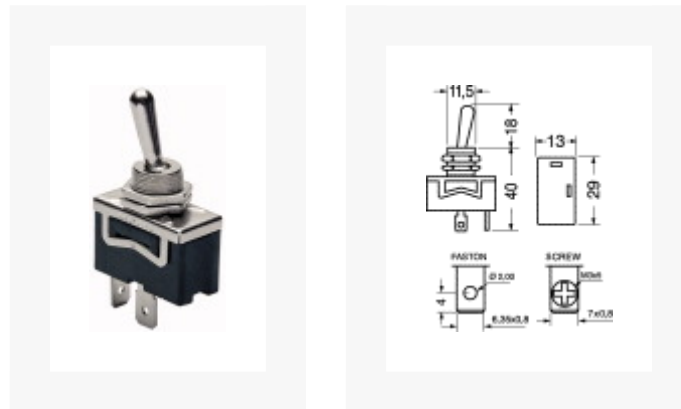


INTERRUTTORE UNIPOLARE

INTERR. UNIP. A LEVA 10 A



PORTATA:10 A - 250 V o 15 A - 125 V

CORPO:resina fenolica

LEVA:ottone nichelato

CONTATTI:argento

TERMIN.:a vite - faston 6,35

PER FASTON:04/11520-00

COPRIFASTON:04/11530-00

CAPPUCCIO PVC:04/6710-00

Unità di misura	Pezzo
Terminali	faston
Tensione	250 V
Corrente	10 A