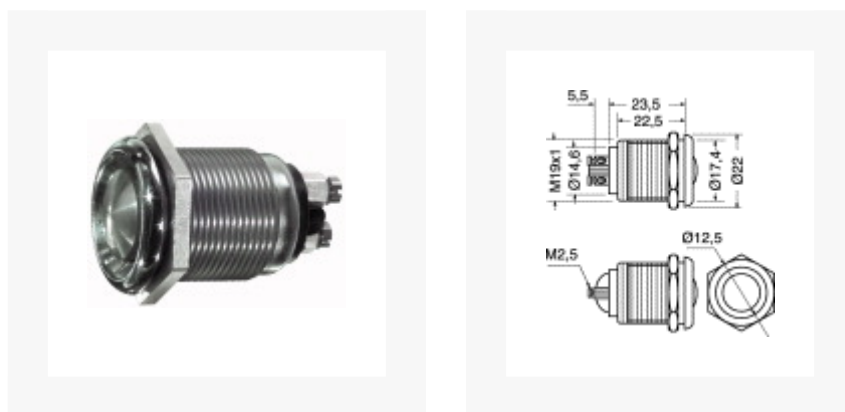


PULSANTE ANTIVANDALO CON AUTORITORNO

PULS.TENUTA STAGNA AUTORIT. N.A.



PORTATA:2 A - 250 V  
CORPO:ottone nichelato  
GRADO DI PROTEZ.:IP66  
TEMP. LAV.: -20°C ÷ +85°C

Unità di misura	Pezzo
Tensione	250 V
Contatto	Aperto
Corrente	2 A