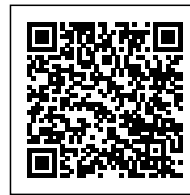




PORTALAMPADE IN RESINA TERMOINDURENTE - E27



Confezione 50 pezzi | Box 250 pezzi



Codice Prodotto: 0192/P/TPL/...

CARATTERISTICHE

Camicia:	filettata
Tensione nominale:	250 Vac
Morsetti:	a vite per cavi rigidi o flessibili da 0,5 ÷ 2,5 mm ²
Fissaggio:	con nipples in metallo filettato M10x1 e vite di blocco

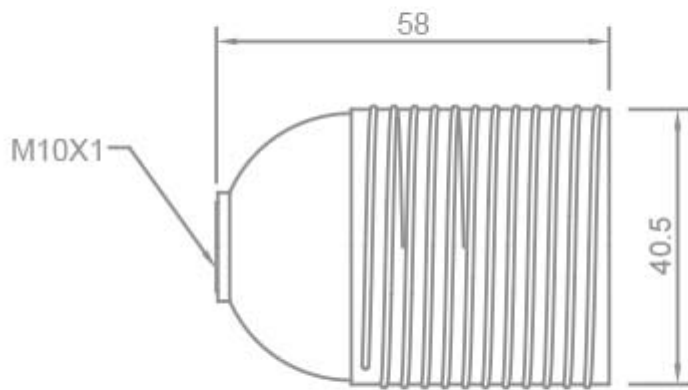
Con riserva modifiche tecniche

VARIAZIONI

Immagine	Codice Prodotto	Colore
	0192/N/P/TPL	Nero
	0192/ARG/P	Argento
	0192/OR/P/TPL	Oro
	0192/P/TPL	Bianco

Con riserva modifiche tecniche

DISEGNO TECNICO



Con riserva modifiche tecniche



NOTES
