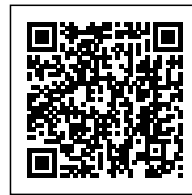


PORTALAMPADE IN PORCELLANA E27



Confezione 10 pezzi | Box 50 pezzi



Codice Prodotto: 0160/SM/

CARATTERISTICHE

Tensione nominale:	500 Vac
Morsetti:	a vite per cavi rigidi o flessibili da 0,5 ÷ 2,5 mm
Fissaggio:	con foro filettato M10x1 e vite di blocco

Con riserva modifiche tecniche

VARIAZIONI

Immagine	Codice Prodotto	Colore
	0160/SM/BI	Bianco
	0160/SM/NE	Nero
	0160/SM/MA	Marrone
	0160/SM/VE	Verde

Con riserva modifiche tecniche

Immagine**Codice Prodotto****Colore**

0160/SM/RS

Rosso



0160/SM/GI

Giallo



0160/SM/BL

Blu



0160/SM/AR

Arancione

Con riserva modifiche tecniche

Immagine

Codice Prodotto

Colore



0160/SM/BI/OP

Bianco Opaco

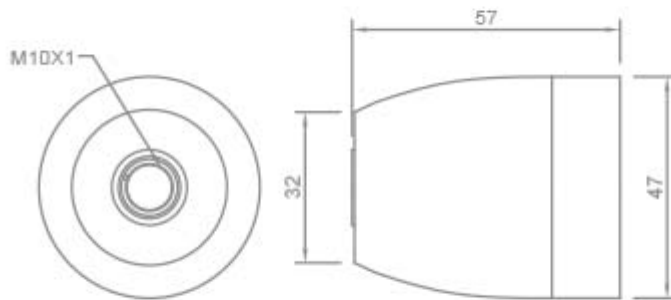


0160/SM/NE/OP

Nero Opaco

Con riserva modifiche tecniche

DISEGNO TECNICO



Con riserva modifiche tecniche



NOTES

Con riserva modifiche tecniche