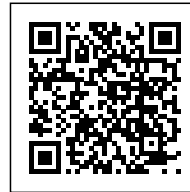


ADATTATORE



Confezione 20 pezzi | Box 100 pezzi



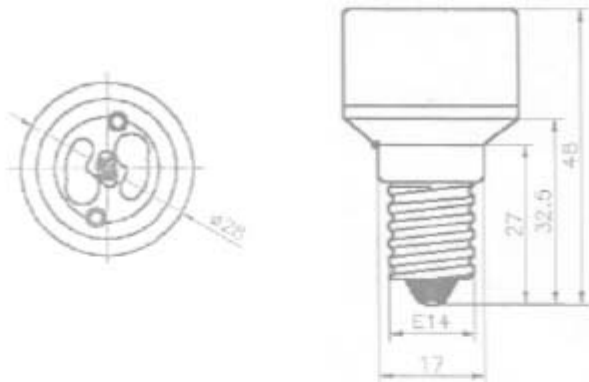
Codice Prodotto: 0010

CARATTERISTICHE

Adattatore: maschio E14 - Femmina GU10
Materiale: porcellana

Con riserva modifiche tecniche

DISEGNO TECNICO



Con riserva modifiche tecniche



NOTES
