

DIKLED 5W VETRO

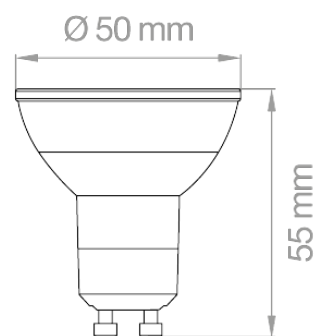
Lampadina dicroica in vetro dal design classico tecnologia LED

SMD 5W - 230V

Glass dichroic lamp with classic design LED SMD technology 5W - 230V

Materiale / Material:

- Corpo interamente in vetro
Dissipatore in ceramica
Body made entirely of glass
Ceramic dissipator



Codice Code	Potenza Power	Tensione Voltage	Lumen	Kelvin	CRI	Fascio Beam Angle	Attacco Socket	PKG
DIKLEDV5W230VBN	5W	175 - 250V	480 Lm	4000K	>80Ra	38°	GU10	10/200
DIKLEDV5W230VBC	5W	175 - 250V	450 Lm	3000K	>80Ra	38°	GU10	10/200

Sicurezza / Safety:

L'installazione e la manutenzione devono essere eseguite solo da personale qualificato / Installation and maintenance must only be carry out by qualified personnel

Togliere sempre la tensione prima di eseguire l'installazione o la manutenzione / Always switch off main power before installing or maintenance

Non smontare o manomettere il prodotto per evitare shock elettrici / Do not disassemble or tamper the product to avoid electrical shocks