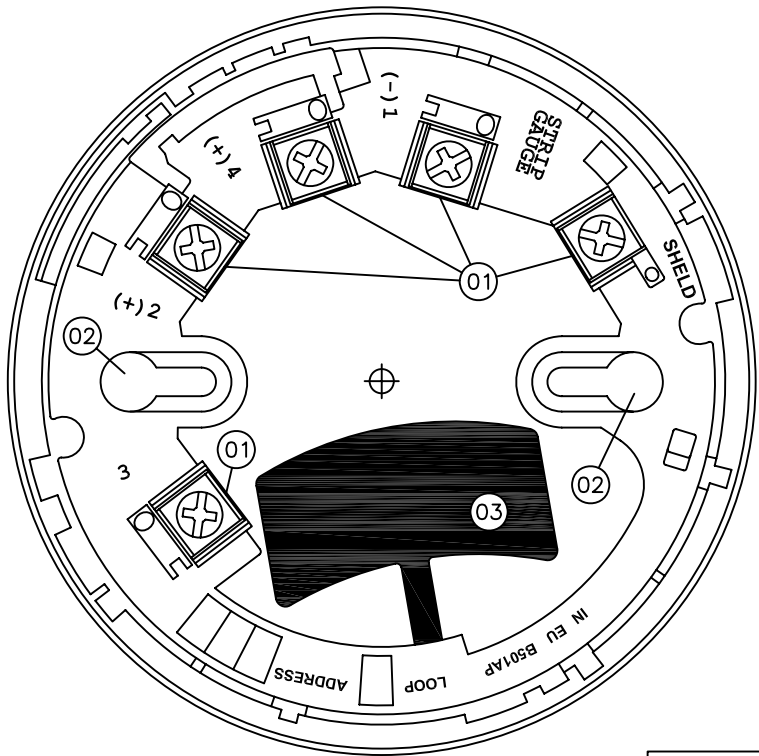
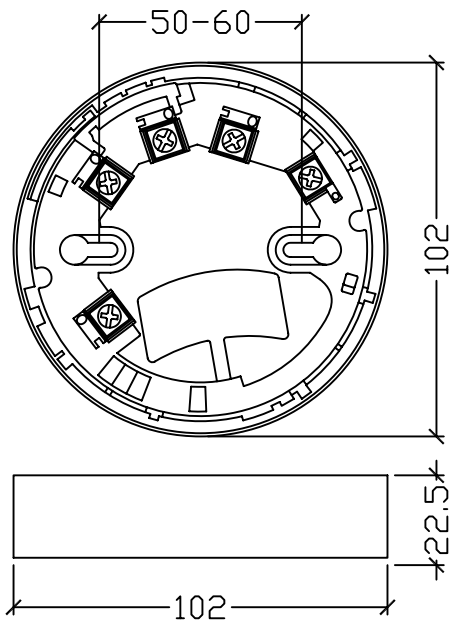


POS.	DESCRIZIONE
01	MORSETTI DI COLLEGAMENTO
02	ASOLE DI FISSAGGIO
03	LABEL SENSORE

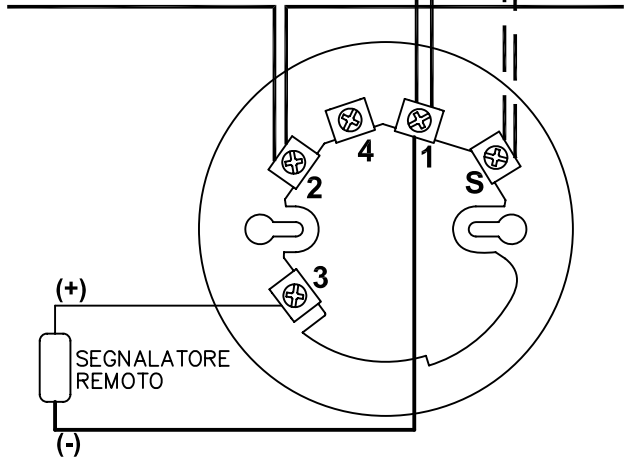


SCALA 1:1

SCHERMO

LOOP -

LOOP +

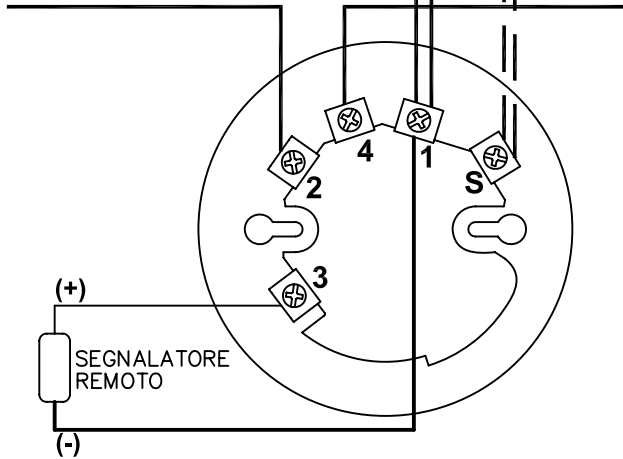


SCHEMA PER SENSORI
SENZA ISOLATORE

SCHERMO

LOOP -

LOOP +



MORSETTIERA

1	LOOP (-) IN/OUT Remote Annunciator
2	LOOP (+) IN (IN/OUT senza isolatore)
3	Segnalatore Remoto (+) 22,5V nom.
4	LOOP (+) OUT
S	SCHERMO