

EOL 3-9

CIRCUITO DI FINE LINEA

DESCRIZIONE

EOL 3-9 è un circuito di fine linea che permette un accurato monitoraggio dell'integrità delle linee di altoparlanti, e può essere utilizzato con i sistemi DXT 9000 e DXT 3000.



CARATTERISTICHE

- Risonatore a 20 Hz
- Impedenza 200 Ohm
- Connettori ceramici con termofusibile
- Guscio in plastica UL94 V0
- Da utilizzare con i cavi RCF CV 210, CV 215 e CV 225

SPECIFICHE TECNICHE**Specifiche generali**

Input connectors	Ceramic screw terminals
Output connectors	Ceramic screw terminals
Resonance Frequency (RF)	20 Hz
Impedance @ RF	200 Ohm
Works with:	DXT 9000 / DXT 3000

Conformità agli standard

Certificato EN54-16:	Yes
Marchio CE:	Yes
Numero CPR:	0068-CPR-002/2014 0068-CPR-007/2015

Specifiche fisiche

Materiale Cabinet/Case:	Plastic
-------------------------	---------

Dimensioni

Altezza:	145 mm / 5.71 inches
Larghezza:	80 mm / 3.15 inches
Profondità:	70 mm / 2.76 inches
Peso:	540 kg / 1190.49 lbs

Informazioni di spedizione

Altezza imballaggio:	70 mm / 2.76 inches
Larghezza imballaggio:	150 mm / 5.91 inches
Profondità imballaggio:	85 mm / 3.35 inches
Peso imballaggio:	0.66 kg / 1.46 lbs

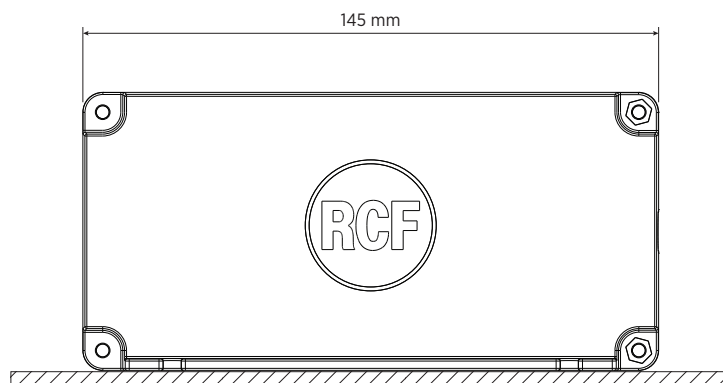
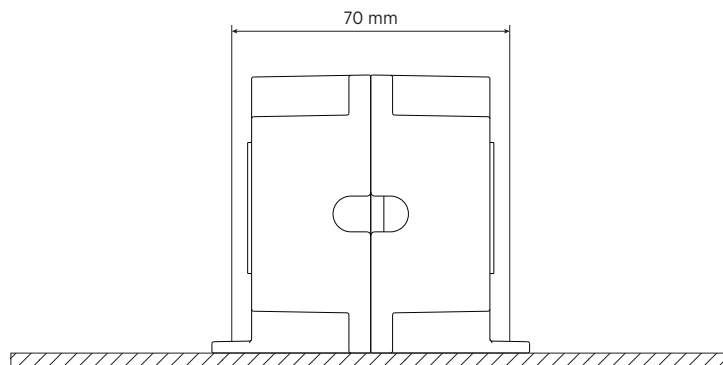
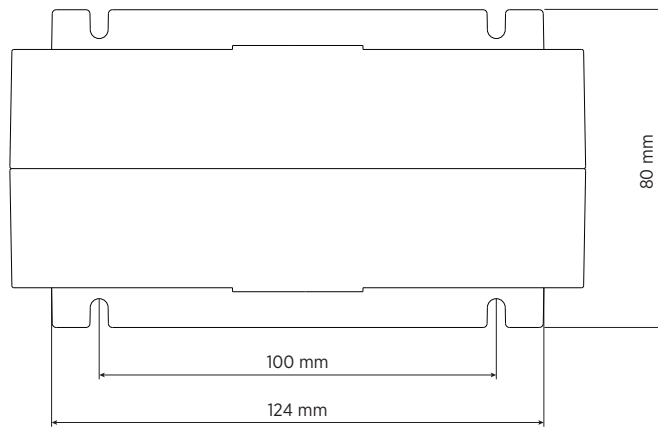
CODICE

- **17170176**

EOL 3-9

EAN 8024530011864

DRAWINGS





ACCESSORI