



BM 3011 • BM 3012 • BM 3014

BASI MICROFONICHE DA TAVOLO
MICROPHONE DESK STANDS
BASES MICROS DE TABLE
TISCHSTATIVE MIT MIKROFON
BASES MICROFÓNICAS DE MESA

IMPORTANTE

- Prima di collegare e utilizzare il prodotto leggete attentamente le istruzioni contenute in questo manuale, che vi consigliamo di conservare per riferimenti futuri.
- Il presente manuale costituisce parte integrante del prodotto, e deve accompagnare quest'ultimo anche nei passaggi di proprietà, per permettere al nuovo proprietario di conoscere le modalità d'installazione e d'utilizzo e le avvertenze per la sicurezza.

PRECAUZIONI PER L'UTILIZZO

- Per evitare possibili "rientri acustici" (effetto Larsen), non posizionate il microfono in direzione degli altoparlanti, in modo da ridurre il più possibile il segnale degli altoparlanti captato dal microfono.
- Evitate di tirare o piegare eccessivamente il cavo di collegamento.
- Non tentate riparazioni non descritte in questo manuale, ma rivolgetevi sempre a centri di assistenza autorizzati o personale altamente qualificato.
- Per la pulizia delle parti esterne evitate l'uso di diluenti, alcol, benzina, o altre sostanze volatili.

DESCRIZIONE

Le **BM 3011**, **BM 3012** e **BM 3014** sono basi da tavolo equipaggiate con un microfono dinamico contraddistinto da un'elevata sensibilità e da un'ampia risposta in frequenza. Rappresentano la scelta ideale per qualsiasi impianto di sonorizzazione di tipo PA. Il corpo della base è realizzato con un materiale plastico particolarmente resistente agli sfregamenti, mentre il braccio flessibile lungo 320 mm è interamente cromato di colore nero per resistere ai graffi ed eliminare le riflessioni indesiderate. Il modello **BM 3014** è stato espressamente studiato per l'impiego con gli amplificatori della serie 1000.

INSTALLAZIONE

La base può essere appoggiata su qualsiasi superficie piana. Due fori filettati **M4**, situati sul fondo della base permettono l'eventuale fissaggio alla superficie di appoggio.

**ATTENZIONE**

- Le viti di fissaggio **M4** non devono penetrare nella base per una lunghezza **superiore a 5 mm**, onde evitare cortocircuiti sulla scheda elettronica interna.

COLLEGAMENTI**AVVERTENZE**

- Per evitare che fenomeni induttivi diano luogo a ronzii, disturbi e compromettano il buon funzionamento della base, il cavo di collegamento non deve essere posto in prossimità di:
 - 1) apparecchiature che producono forti campi magnetici (es. grossi trasformatori di alimentazione)
 - 2) conduttori dell'energia elettrica
 - 3) linee che alimentano diffusori
- Tutto l'impianto di sonorizzazione dovrà essere realizzato in conformità con le norme e le leggi vigenti in materia di impianti elettrici.

La base deve essere collegata ad un ingresso microfonico bilanciato (es. amplificatore, preamplificatore, ecc.), tramite il connettore che intesta il cavo di collegamento: DIN a 5 poli per BM 3011, jack stereo da 6,3 mm per BM 3012, XLR a 3 poli per BM 3014.

La base BM 3014 è provvista di 2 conduttori ausiliari che fuoriescono dal connettore XLR, e che permettono di comandare la funzione "**voice priority**" sugli amplificatori della serie 1000 (vedi paragrafo "COMANDI E FUNZIONI" del relativo manuale istruzioni); i due conduttori sono collegati ad un contatto ausiliario della base, che si chiude premendo il tasto di inserzione del microfono "**PUSH TO TALK**". I collegamenti da effettuare sono indicati in figura 4 a pagina 8.

USO DELLA BASE

Il tasto "**PUSH TO TALK**" della base comanda l'inserzione instabile del microfono: il microfono rimane inserito solo finché il tasto è premuto.

DATI TECNICI

Tipo microfono	Dinamico
Direttività	Unidirezionale - cardioide
Sensibilità	1,4 mV/Pa
Risposta in frequenza	100 ÷ 12.000 Hz
Rapporto S/N	>40 dB / 1 µbar
Dimensioni	132 x 200 x 70 mm (senza braccio flessibile)
Peso	1,6 kg
Accessori a corredo	Cavo di connessione lungo 5 m

Le presenti istruzioni sono state attentamente redatte e controllate. La RCF, nell'intento di migliorare i propri prodotti, si riserva il diritto di apportare modifiche estetiche o funzionali senza preavviso. Non è assunta nessuna responsabilità in caso di eventuali inesattezze.

IMPORTANT

- Before connecting and using this product, carefully read the instructions contained in this handbook which we advise you to conserve for future reference.
- This handbook is an integral part of the product and must accompany it also when changing owner, to allow the new owner to get to know the installation, operating, and safety instructions.

PRECAUTIONS

- To avoid possible "acoustic feedback" (Larsen effect), do not position the microphone in the direction of the loudspeakers in order to reduce the loudspeaker signal picked up by the microphone as much as possible.
- Do not pull or bend the connecting cable too much.
- Do not attempt repairs that are not described in this manual. Always call authorized service centres or highly qualified personnel.
- To clean the outsides, never use thinners, spirits, petrol, or other volatile substances.

DESCRIPTION

BM 3011, **BM 3012** and **BM 3014** are desk stands equipped with a dynamic microphone featuring high sensitivity and a broad frequency response. They are the ideal choice for any PA-type sound system. The body of the stand is made of a plastic material which is very resistant to rubbing, while the flexible arm 320 mm long is entirely black chrome-plated to withstand scratches and eliminate unwanted reflection.

The **BM 3014** model has been expressly designed for use with the RCF amplifiers in the 1000 series.

INSTALLATION

The stand can be stood on any flat surface. Two **M4** threaded holes on the bottom of the stand enable securing it to the support surface.



CAUTION

- The **M4** securing screws must go into the base by no more than 5 mm to avoid short-circuiting the internal electronic card.

CONNECTIONS

IMPORTANT NOTE

- To prevent inductive phenomena producing buzzing, interference and jeopardizing the good operation of the stand, the connecting cable must not be placed close to:
 - 1) Equipment producing strong magnetic fields (eg. large supply transformers).
 - 2) Electricity conductors.
 - 3) Lines supplying speakers.
- The entire sound system must be made in conformity with the current regulations and laws on the subject of electrical systems.

The stand must be connected to a balanced microphone input (eg. amplifier, pre-amplifier, etc.) through the connector on the end of the connecting cable: 5-pin DIN for **BM 3011**, 6.3 mm stereo jack for **BM 3012**, 3-pin XLR for **BM 3014**.

The **BM 3014** stand is equipped with 2 auxiliary conductors coming out of the XLR connector which allow controlling the "voice priority" function on the amplifiers in the 1000 series (see "CONTROLS AND FUNCTIONS" paragraph of the relevant instructions manual). These two conductors are connected to an auxiliary contact of the stand which is closed by pressing the "push to talk" microphone activation key. The connections to be made are shown in Figure 4 on page 8.

USING THE STAND

The "PUSH TO TALK " button on the stand controls unstable microphone activation: the microphone stays on only as long as this button is pressed.

TECHNICAL DATA

Microphone type	Dynamic
Directivity	Mono-directional - cardioid
Sensitivity	1.4 mV/Pa
Frequency response	100 ÷ 12,000 Hz
S/N ratio	> 40 dB / 1 µbar
Dimensions	132 x 200 x 70 mm (excluding gooseneck)
Weight	1.6 kg
Accessories included	Connecting cable 5 m long.

These instructions have been carefully written and thoroughly checked. With the aim of improving our products. RCF reserves the right to make aesthetic or functional modifications without prior notice. RCF assume no responsibility for any inaccurate information herein.

IMPORTANT

- Avant de brancher et d'utiliser le produit, lisez attentivement les instructions contenues dans cette notice. Nous vous conseillons de la conserver pour toute future consultation.
- Cette notice fait partie intégrante du produit et elle doit toujours l'accompagner même en cas de changement de propriétaire afin de permettre à celui-ci de prendre connaissance du mode d'emploi et des consignes de sécurité.

PRECAUTIONS D'UTILISATION

- Pour éviter tout trouble acoustique (effet Larsen), n'installez pas le micro en direction des hauts-parleurs, de façon à réduire le plus possible le signal des hauts-parleurs capté par le micro.
- Evitez de tirer ou de trop plier le cordon d'alimentation.
- N'essayez pas d'effectuer des réparations qui ne sont pas décrites dans cette notice, mais adressez-vous toujours à un CENTRE DE SERVICE APRES-VENTE RCF.
- N'utilisez pas de diluants, alcool, essence ou autres substances volatiles pour le nettoyage externe.

DESCRIPTION

Les **BM 3011**, **BM 3012** et **BM 3014** sont des bases de table équipées d'un micro dynamique qui se distingue par une sensibilité élevée et une large bande passante. Elles sont la solution idéale pour n'importe quelle installation de sonorisation de type PA. Le corps de la base est en plastique particulièrement résistant aux frottements. Le bras flexible d'une longueur de 320 mm, est entièrement chromé pour résister aux éraflures et de couleur noire pour éliminer les réflexions indésirables.

Le modèle **BM 3014** a été spécialement étudié pour être utilisé avec les amplificateurs RCF de la série 1000.

INSTALLATION

La base peut se poser sur n'importe quelle surface plane. Pour sa fixation éventuelle, deux orifices taraudés **M4**, ont été prévus sur le fond de la base.

**ATTENTION**

- Les vis de fixation **M4** ne doivent pas pénétrer plus de 5 mm dans la base, afin d'éviter des courts-circuits sur la carte électronique interne.

CONNEXIONS**AVERTISSEMENT**

- Pour éviter que des phénomènes inductifs provoquent des bourdonnements et des perturbations qui compromettent le bon fonctionnement de la base, le cordon d'alimentation ne doit pas être installé à proximité de :
 - 1) appareils produisant des champs magnétiques importants (ex. gros transformateurs d'alimentation),
 - 2) conducteurs d'énergie électrique,
 - 3) lignes d'alimentation des enceintes.
- Toute l'installation de sonorisation doit être réalisée conformément aux normes et à la législation en vigueur en matière d'installations électriques.

La base doit être connectée à une entrée micro symétrique (ex. amplificateur, préamplificateur, etc.) à travers le connecteur du cordon d'alimentation : DIN à 5 pôles pour **BM 3011**, jack stéréo de 6,3 mm pour **BM 3012**, XLR à 3 pôles pour **BM 3014**. La base **BM 3014** est équipée de deux conducteurs auxiliaires qui dépassent du connecteur XLR et qui permettent de contrôler la fonction "**voice priority**" sur les amplificateurs de la série 1000 (cfr. paragraphe "COMMANDES ET FONCTIONS" de la notice correspondante). Les deux conducteurs sont reliés à un contact auxiliaire de la base, qui se ferme en pressant la touche d'activation du microphone "**push to talk**". Les connexions à effectuer sont illustrées dans la figure 4 de la page 8.

UTILISATION DE LA BASE

La touche "**PUSH TO TALK**" de la base contrôle le branchement instable du micro : le micro demeure branché tant que la touche est pressée.

DONNEES TECHNIQUES

Type	Dynamique
Directivité	Unidirectionnel - Cardioïde
Sensibilité	1,4 mV / Pa
Bande passante	de 100 à 12.000 Hz
Rapport signal / bruit	> 40 dB / 1 µbar
Dimensions	132 x 200 x 70 mm (sans le bras flexible)
Poids	1,6 kg
Accessoires en dotation	Cordon d'alimentation de 5 m

Ces instructions ont été attentivement rédigées et vérifiées. Dans le but d'améliorer ses produits, RCF se réserve le droit d'apporter des modifications esthétiques ou fonctionnelles sans préavis. RCF n'assume aucune responsabilité en cas d'éventuelles inexactitudes.

WICHTIG

- Lesen Sie die in diesem Handbuch enthaltenen Anleitungen vor dem Anschluß und der Verwendung des Produktes aufmerksam durch und bewahren Sie es auf, um später etwas nachschlagen zu können.
- Dieses Handbuch ist als Bestandteil des Produktes zu betrachten und muß somit auch bei Eigentumsübertragungen dem Produkt mitgereicht werden, damit der neue Besitzer von den Installations- und Gebrauchsanweisungen und auch von den Sicherheitsmaßnahmen Kenntnis nehmen kann.

VORSICHTSMASSNAHMEN BEI DER VERWENDUNG

- Stellen Sie das Mikrofon nicht in Lautsprecherrichtung auf, um die vom Mikrofon abgefangenen Lautsprechersignale so weit wie möglich zu reduzieren und mögliche Feedbacks (Larsen-Effekt) zu verhindern.
- Vermeiden Sie es, das Anschlußkabel zu stark zu ziehen oder zu biegen.
- Versuchen Sie nie, Reparaturen durchzuführen, die nicht in diesem Handbuch beschrieben sind, sondern wenden Sie sich immer an eine RCF-Kundendienststelle oder an hochqualifiziertes Personal.
- Reinigen Sie die Außenteile nie mit Lösemitteln, Alkohol, Benzin oder anderen flüchtigen Substanzen.

BESCHREIBUNG

BM 3011, BM 3012 und **BM 3014** sind Tischeinheiten mit einem hochempfindlichen dynamischen Mikrofon mit großem Übertragungsbereich. Die ideale Lösung für alle PA-Beschallungsanlagen. Das Gehäuse dieser Tischeinheiten ist aus einem besonders reibfesten Kunststoffmaterial und der 320 mm lange Schwanenhals ist zum Schutz gegen Kratzer und zur Vermeidung unerwünschter Reflexe vollständig schwarz verchromt. Das Modell BM 3014 wurde eigens zum Einsatz mit den RCF-Verstärkern der Serie 1000 entwickelt.

INSTALLATION

Die Tischeinheit kann auf jede ebene Fläche gestellt werden. Eine eventuelle Befestigung an der Aufstandfläche ist anhand der beiden am Stativboden vorhandenen **M4**-Gewindebohrungen möglich.

⚠ ACHTUNG

- Um Kurzschlüsse auf der intern vorhandenen Elektronikarte zu verhindern, dürfen die **M4**-Befestigungsschrauben nicht mehr als 5 mm in die Einheit eingeschraubt werden.

ANSCHLÜSSE**HINWEISE**

- Um zu vermeiden, daß Induktionsphänomene Brummen oder Störungen verursachen und die Funktion der Tischeinheit beeinträchtigen, darf das Anschlußkabel nicht in folgender Nähe verlegt werden:
 - 1) Geräte, die starke magnetische Felder erzeugen (z.B. große Leistungstransformatoren).
 - 2) Elektrische Energiekabel.
 - 3) Leitungen, die Lautsprecher speisen.
- Die gesamte Beschallungsanlage muß in Übereinstimmung mit den für Elektroanlagen gültigen Normen und Gesetzesvorschriften ausgeführt werden.

Das Tischstativ ist mit dem Verbinder, der das Anschlußkabel anköpft, an einen symmetrischen Mikrofoneingang anzuschließen (z.B. Verstärker, Vorverstärker, usw.): 5-poliger DIN-Stecker für BM 3011, Stereo-Klinkenstecker 6,3 mm für BM 3012, 3-poliger XLR für BM 3014. Die Tischstativ BM 3014 ist mit 2 Zusatzleitern bestückt, die aus dem XLR-Verbinder hervorragen und das Ansteuern der Funktion "**Voice priority**" auf den Verstärkern der Serie 1000 gestatten (siehe Absatz "BEDIENUNGSELEMENTE UND FUNKTIONEN" des entsprechenden Anleitungshandbuches). Die beiden Leiter sind an einem Leerkontakt der Tischstativ angeschlossen, der beim Drücken der Mikrofon-Einschalttaste "**push to talk**" schließt. Die zu fertigenden Anschlüsse sind in der Abbildung 4 auf Seite 8 dargestellt.

VERWENDUNG DES TISCHSTATIVS

Die Taste "**PUSH TO TALK**" schaltet das Mikrofon momentan ein: es bleibt nur solange eingeschaltet, wie die Taste gedrückt wird.

TECHNISCHE DATEN

Mikrofon	dynamisch
Richtwirkung	unidirektional - Niere
Empfindlichkeit	1,4 mV/Pa
Übertragungsbereich	100 - 12.000 Hz
Fremdspannungsabstand	> 40 dB / 1 µbar
Abmessungen	132x200x70 mm (ohne Schwanenhals)
Gewicht	1,6 kg
Zubehör	5 m langes Anschlußkabel

Die vorliegenden Hinweise sind sorgfältig verfaßt und kontrolliert worden. RCF behält sich vor, zur Verbesserung der eigenen Produkte ohne Vorankündigung technische Änderungen sowie Änderung des Aussehens vorzunehmen. RCF haftet nicht für eventuelle Ungenauigkeiten.

IMPORTANTE

- Antes de conectar y utilizar el producto leer atentamente las instrucciones contenidas en el presente manual, que les aconsejamos conservar para futuras consultas.
- El presente manual es una parte integrante del producto y debe acompañarlo incluso en caso de cambio de propiedad del mismo, lo que permitirá al nuevo propietario conocer las modalidades de instalación y empleo y las observaciones relativas a la seguridad.

PRECAUCIONES PARA EL EMPLEO

- Para evitar posibles “retornos acústicos” (efecto Larsen), no colocar el micrófono en dirección de los altavoces, a fin de reducir lo más posible la señal de los altavoces captada por el micrófono.
- Evitar tirar o plegar excesivamente el cable de conexión.
- No tratar de realizar reparaciones no descritas en este manual, dirigirse siempre a centros de asistencia autorizados o a personal altamente experto.
- Para la limpieza de las piezas externas evitar el uso de diluyentes, alcohol, gasolina u otras sustancias volátiles.

DESCRIPCIÓN

Las **BM 3011**, **BM3012** y **BM 3014** son bases de mesa equipadas con un micrófono dinámico marcado por una elevada sensibilidad y por una amplia respuesta en frecuencia. Representan la elección ideal para cualquier instalación de sonorización tipo PA. El cuerpo de las bases está realizado con material plástico especialmente resistente a los rozamientos, mientras que el brazo flexible de 320 mm. de longitud es totalmente cromado de color negro para resistir a los rayones y eliminar indeseables reflejos.

El modelo **BM 3014** fue diseñado específicamente para ser aplicado a los amplificadores RCF de la serie 1000.

INSTALACIÓN

La base puede ser apoyada en cualquier superficie plana. Dos orificios roscados **M4**, situados en el fondo de la base permiten fijarla, si se desea, en la superficie de apoyo.

⚠ ATENCIÓN

- Los tornillos de fijación **M4** no tienen que penetrar en la base más de 5 mm. para evitar cortocircuitos en la ficha electrónica interna.

CONEXIONES**OBSERVACIONES**

- Para evitar que fenómenos inductivos causen zumbidos, disturbios y pongan en peligro el buen funcionamiento de la base, no hay que poner el cable de conexión cerca de:
 - 1) aparatos que produzcan fuertes campos magnéticos (por ej. grandes transformadores de alimentación);
 - 2) conductores de energía eléctrica;
 - 3) líneas que alimentan difusores
- Toda la instalación de sonorización debe ser realizada de conformidad con las normas y leyes vigentes respecto a las instalaciones eléctricas.

La base debe estar conectada en una entrada microfónica balanceada (por ej. amplificador, preamplificador, etc), usando el conector del extremo del cable de conexión: DIN de 5 polos para **BM 3011**, jack estéreo de 6,3 mm. para **BM 3012**, XLR de 3 polos para **BM 3014**. La base **BM 3014** posee dos conductores auxiliares que salen del conector XLR y que permiten el accionamiento de la función “**voice priority**” en los amplificadores de la serie 1000 (ver párrafo “**COMANDOS Y FUNCIONES**” del respectivo manual de instrucciones); los dos conductores están conectados a un contacto auxiliar de la base, que se cierra apretando el botón de activación del micrófono “**push to talk**”. En la figura 4 de la página 8 se indican las conexiones que se deben efectuar.

USO DE LA BASE

La tecla “**PUSH TO TALK**” de la base controla la conexión estable del micrófono: el micrófono está inserto sólo mientras la tecla está apretada.

DATOS TÉCNICOS

Tipo micrófono	Dinámico
Dirección	Unidireccional - cardiode
Sensibilidad	1,4 mV/Pa
Respuesta de frecuencia	100 - 12.000 Hz
Relación S/N	> 40dB / mbar
Dimensiones	132 x 200 x 70 mm. (sin brazo flexible)
Peso	1,6 Kg
Accesorios de serie	cable de conexión de 5 m de longitud.

Las presentes instrucciones han sido redactadas y controladas atentamente. RCF, tratando siempre de mejorar sus productos, se reserva el derecho de aportar modificaciones estéticas o funcionales sin aviso previo. No se asumen responsabilidades en caso de eventuales inesactitudes

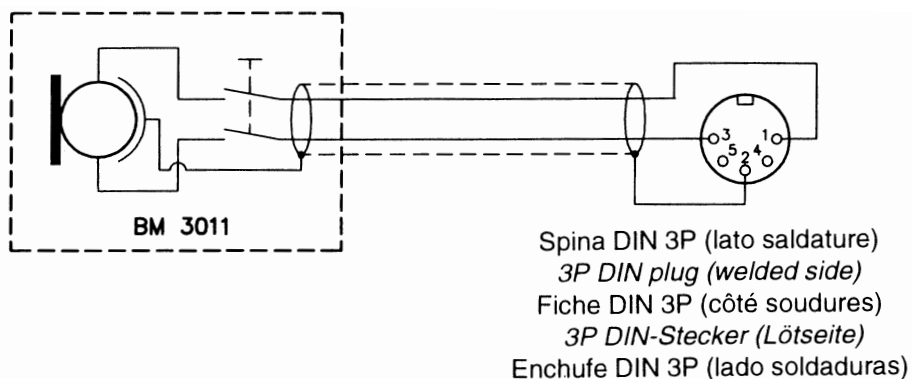


Fig./Abb. 1 - BM 3011 Schema elettrico • *Wiring diagram* • Schéma électrique
Elektrischer Schaltplan • Esquema eléctrico

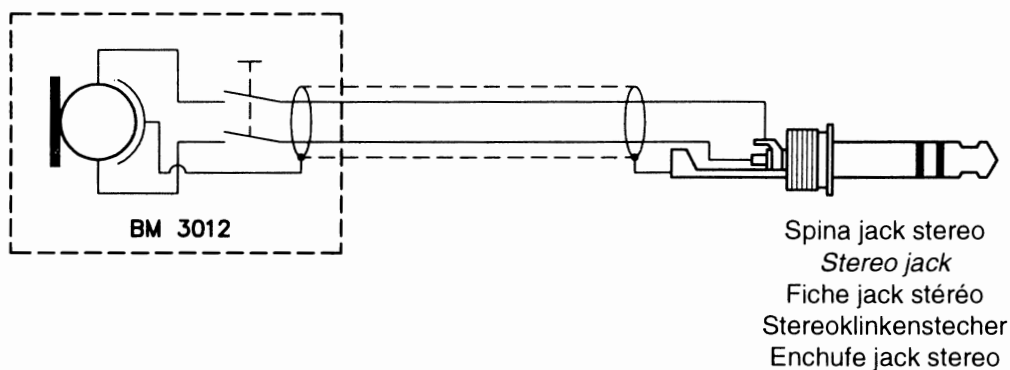


Fig./Abb. 2 - BM 3012 Schema elettrico • *Wiring diagram* • Schéma électrique
Elektrischer Schaltplan • Esquema eléctrico

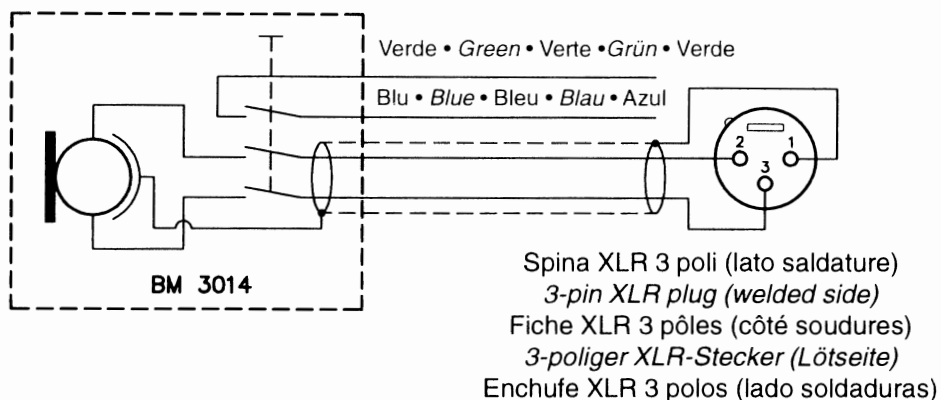


Fig./Abb. 3 - BM 3014 Schema elettrico • *Wiring diagram* • Schéma électrique
Elektrischer Schaltplan • Esquema eléctrico

Amplificatore • Amplifier • Amplificateur
Verstärker • Amplificador
SERIE 1000

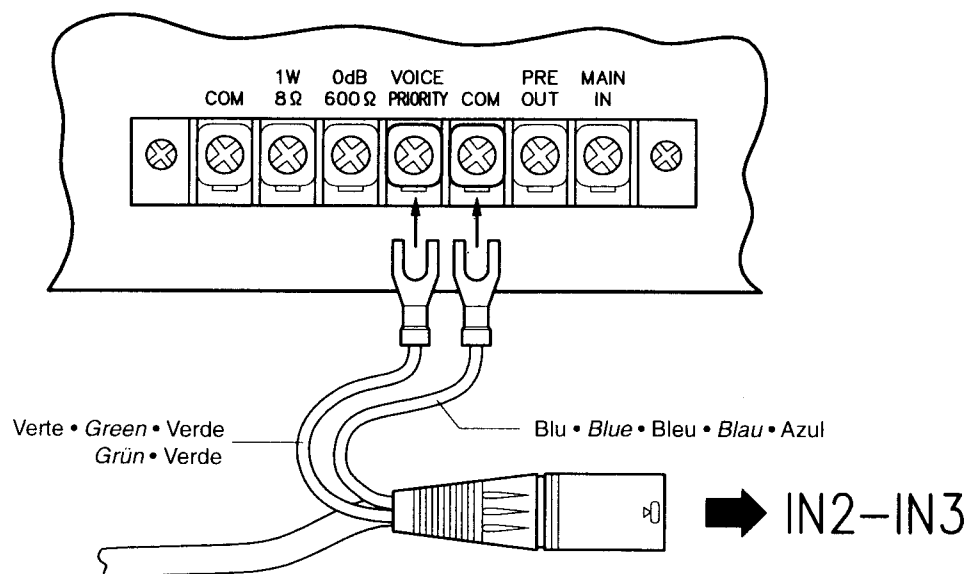


Fig./Abb. 4