

# ES 3160 II

## AMPLIFICATORE CON SORGENTE

### DESCRIZIONE

ES 3160 è un mixer-amplificatore avente 4 ingressi audio mic.-linea su connettori rimovibili (l'ingresso 1 dispone inoltre di connettore XLR), lettore CD/USB/Bluetooth – MP3 e sintonizzatore radio integrati, un ingresso ausiliario per un'eventuale sorgente sonora esterna. La potenza nominale dell'amplificatore è 160 W, disponibile su uscita a bassa impedenza (min. 4 Ω) oppure a tensione costante 100 – 70 V (per diffusori acustici con trasformatore).



### CARATTERISTICHE

- Mixer-amplificatore con 4 ingressi audio MIC-LINEA su connettori rimovibili lettore CD/USB - MP3 e sintonizzatore radio integrati. Ingresso ausiliario per eventuale sorgente sonora esterna. Connessione Bluetooth con dispositivi esterni
- La potenza nominale dell'amplificatore è 160 W, disponibile su uscita a bassa impedenza (min. 4 Ω) oppure a tensione costante 100 - 70 V (per diffusori acustici con trasformatore)
- L'ingresso 1 dispone inoltre di connettore XLR
- Un circuito di rilevazione del segnale (VOX) con funzione di attivazione della priorità è presente sull'ingresso 1
- Tutti gli ingressi 1, 2, 3 e 4 possono ottenere la priorità tramite un comando esterno (collegato al connettore rimovibile); gli ingressi 2 e 3 hanno un connettore RJ 45 per la rapida connessione di una base microfonica dedicata BM 3001
- I 4 ingressi universali hanno un controllo comune di presenza e filtri Passa Alto (inseribili separatamente) utili per migliorare l'intelligibilità della voce; la sorgente musicale interna (lettore CD/USB - MP3 e sintonizzatore radio) e l'ingresso ausiliario AUX INPUT hanno controlli di tono separati
- Una porta USB sul pannello frontale permette di utilizzare una memory stick USB per la riproduzione di file MP3
- Uscite ausiliarie per inviare il segnale delle sorgenti musicali interne ed esterne ad amplificatori aggiuntivi o ad una centrale telefonica (come musica di attesa)
- Generatore digitale di tono di preavviso (Din-Don) interno
- Indicazioni luminose relative allo stato dell'apparecchio (ON, PROT), all'attività del circuito di priorità (PRIOR) ed al livello del segnale audio (SIG/PK)

## SPECIFICHE TECNICHE

### Specifiche amplificatore

Numero di canali:	1
Potenza in uscita (@ 100V):	160 W RMS
Risposta in Frequenza (-3dB):	20 Hz ÷ 20 Hz
Distorsione (THD+N) @ 1 kHz a potenza nominale	<0.3 %

### Sezione di input

Numero di input totali:	8
Bilanciato:	5
Sbilanciato:	3
Mono:	8
Input Mic:	1
Connessioni Mic:	XLR
Ingressi Line	1
Connessioni di linea:	RCA
Input Mic+Line:	4
Connessioni Mic+Line:	Euroblock
Phantom Mic+Line	32 V DC
VOX:	Yes
Input di paging:	2
Connessione di paging:	RJ45
Comando di paging:	Contact
General Purpose Inputs (GPI):	1

### Sezione di output

Numero uscite di segnale:	3
Connessioni di segnale in uscita:	RCA
Connessioni di potenza:	Euroblock

### Processing

Controlli di tono:	Yes
Filtro passa-alto:	150 Hz

### Controlli

Configurazione:	DIP switch, Front panel
Priorità	Yes
Music on hold:	Yes
Din-Don	Yes

### Protezioni

Raffreddamento:	Convection
Corto Circuito:	Yes
Protezione termica:	Yes
DC:	Yes
Fusibili:	Yes

### Sorgenti audio

CD:	Yes
FM Tuner:	Yes
Ingressi chiavetta USB:	Yes
Bluetooth:	Yes



<b>Alimentazione</b>	Voltaggio operativo:	220-240/115 V- 50/60Hz
	Selezione di voltaggio:	Internal
	Consumo di energia (W):	350 W
<b>Conformità agli standard</b>	Marchio CE:	Yes
<b>Specifiche fisiche</b>	Materiale Cabinet/Case:	Metal
	Colore:	Black
	Montaggio a Rack:	19", 3U , Optional rack mounting accessory required
<b>Dimensioni</b>	Altezza:	127 mm / 5 inches
	Larghezza:	444 mm / 17.48 inches
	Profondità:	345 mm / 13.58 inches
	Peso:	8.2 kg / 18.08 lbs
<b>Informazioni di spedizione</b>	Altezza imballaggio:	240 mm / 9.45 inches
	Larghezza imballaggio:	455 mm / 17.91 inches
	Profondità imballaggio:	535 mm / 21.06 inches
	Peso imballaggio:	9.9 kg / 21.83 lbs

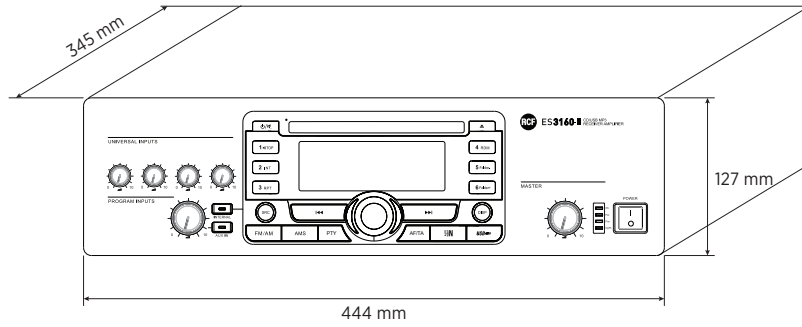
**CODICE**

- **12135104**

ES 3160 II

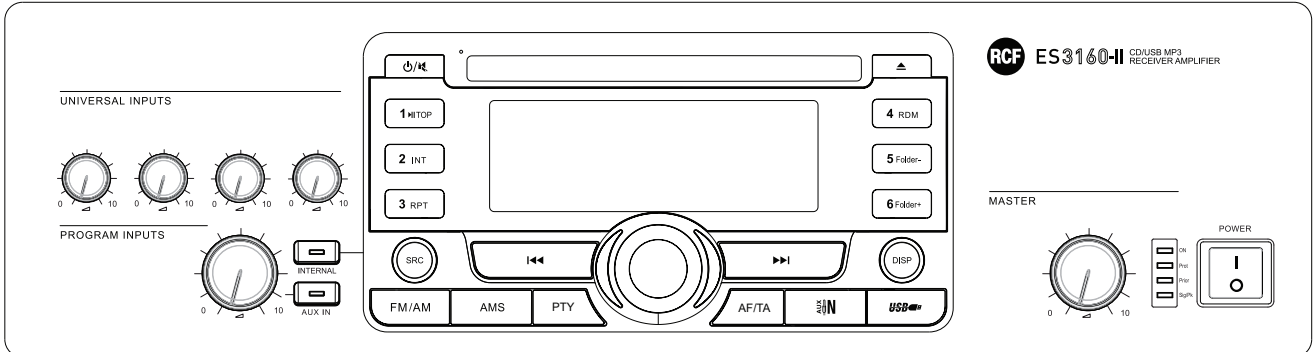
EAN 8024530012076

**DRAWINGS**



**PANELS**

Front panel



Rear panel

