

## SEGNAPASSO 1W LED 4000K

serie: UPPER

Art. 99109/16

EAN 8020588198489

### Colore: Grigio

Lampada segnapasso in alluminio con una apertura.  
 Calpestabile, max 500kg.  
 Diffusore in termoplastico trasparente.  
 Equipaggiato con 1 LED SMD 2525.  
 Consumo: 1W.  
 Resa: 10W.  
 Risparmio energetico: 87%.  
 Flusso luminoso: 100 lumen.  
 Temperatura di colore: 4000°K. Luce naturale.  
 Alimentazione: 230V.  
 Pressacavo PG9.  
 Installazione a pavimento senza necessità di scasso.  
 Picchetto per installazione a terra incluso.  
 Grado di protezione: IP65



**sovil** Art. 99109/16

Questo dispositivo è munito di lampade a LED integrate.

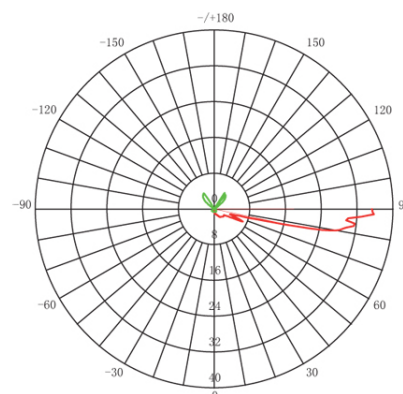
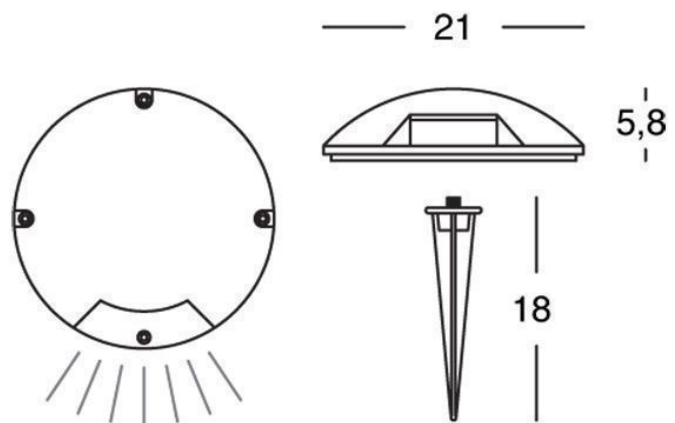
A++
A+
A
B
C
D
E

}

LED

Le lampade di questo dispositivo non sono sostituibili.

874/2012



Height	Eavg, Emax	Angle: 12.17 deg	Diameter
1m	0.6839, 0.91351x		21.33cm
2m	0.1710, 0.22841x		42.65cm
3m	0.0760, 0.10151x		63.98cm
4m	0.0427, 0.05711x		85.30cm
5m	0.0274, 0.03651x		106.63cm

UNIT: cd  
 - V 0.0DEG PLAN, 12.2  
 - H 0.0DEG PLAN, 298.0