

PLAF.GRANDE E27

serie: INDUSTRIALE OVALE

Art. 701/06

EAN 8020588954009

Colore: Nero

Applique in pressofusione di alluminio.

Diffusore in vetro stampato.

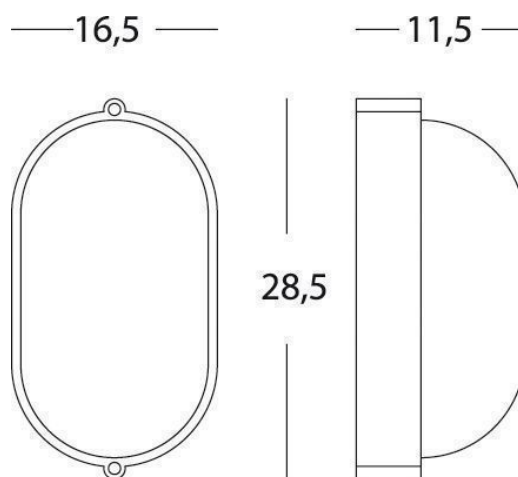
Altezza massima lampada: 170mm.

Alimentazione 230 V ~ 50 Hz.

Grado di protezione: IP54



100W CE



**sovil** Art. 701/06

 Questo dispositivo è compatibile con lampadine di classi energetiche:

A++  
A+  
A  
B  
C  
D  
E



874/2012 