

PLAF.GRANDE E27

serie: INDUSTRIALE OVALE

Art. 701/02

EAN 8020588953002

Colore: Bianco

Applique in pressofusione di alluminio.

Diffusore in vetro stampato.

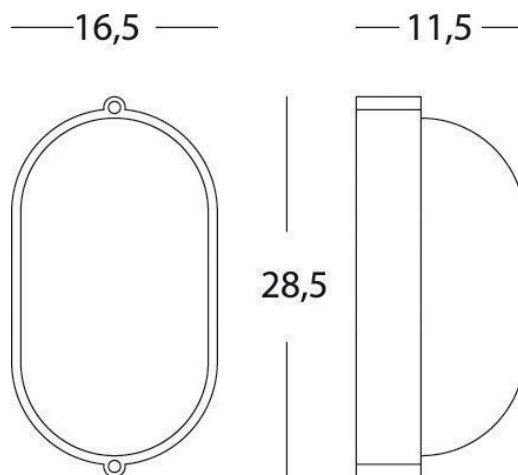
Altezza massima lampada: 170mm.

Alimentazione 230 V ~ 50 Hz.

Grado di protezione: IP54




⊕ 100W CE



sovil Art. 701/02

 Questo dispositivo è compatibile con lampadine di classi energetiche:

A++
A+
A
B
C
D
E



874/2012 