

APPLIQUE IN BASSO E27

serie: LAMPARA

Art. 347/06

EAN 8020588324062

Colore: Nero

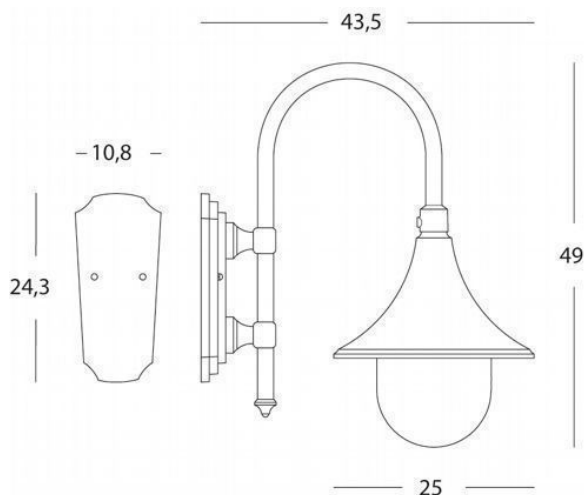
Applique in pressofusione di alluminio.

Diffusore in termoplastico trasparente.

Altezza max lampada: 150mm.

Alimentazione 230 V ~ 50 Hz.

Grado di protezione: IP43



sovil Art. 347/06

 Questo dispositivo è compatibile con lampadine di classi energetiche:

A++
A+
A
~~B~~
~~C~~
~~D~~
~~E~~



874/2012 