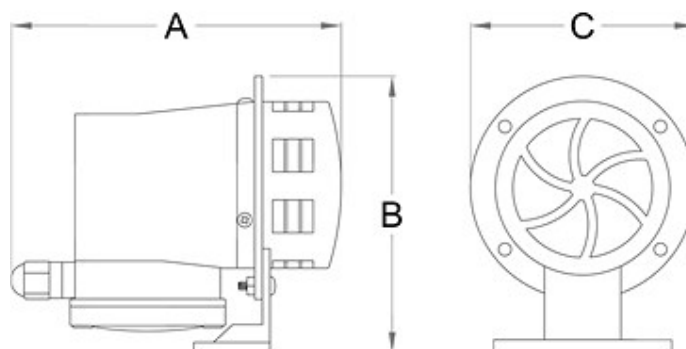


- [Home](#)
- [Azienda](#)
- [Prodotti](#)
- [Downloads](#)
- [News](#)
- [Contatti](#)

Cerca: 

Prodotti

Sirena elettrica industriale per servizio non continuo



| Articolo | Alimentazione Volt | Corrente Amp. | Tempo di funzionamento | Resa acustica dB. | Peso Kg. | A mm. | B mm. | C mm. | Morsetto |
|----------|-----------------------|------------------|---------------------------|-------------------------|-------------|----------|----------|----------|------------------------|
| 5101 | 12 V – A.C. | 6 | ON: 1 min OFF: 5 min | 103 | 0,4 | 125 | 110 | 90 | A vite – 1x2,5 mmq. |
| 5102 | 24 V – A.C. | 3,5 | ON: 1 min OFF: 5 min | 103 | 0,4 | 125 | 110 | 90 | A vite – 1x2,5 mmq. |
| 5103 | 48 V – A.C. | 2 | ON: 1 min OFF: 5 min | 103 | 0,4 | 125 | 110 | 90 | A vite – 1x2,5 mmq. |
| 5104 | 110 V – A.C. | 0,6 | ON: 1 min OFF: 5 min | 103 | 0,4 | 125 | 110 | 90 | A vite – 1x2,5 mmq. |
| 5105 | 220 V – A.C. | 0,3 | ON: 1 min OFF: 5 min | 103 | 0,4 | 125 | 110 | 90 | A vite – 1x2,5 mmq. |
| 5112 | 24 V – A.C. | 7 | ON: 1 min OFF: 5 min | 110 | 0,9 | 160 | 140 | 110 | A vite – 1x2,5 mmq. |
| 5113 | 48 V – A.C. | 5,5 | ON: 1 min OFF: 5 min | 110 | 0,9 | 160 | 140 | 110 | A vite – 1x2,5 mmq. |

| | | | | | | | | | |
|------|--------------|------|-------------------------|-----|-----|-----|-----|-----|---------------------|
| 5114 | 110 V – A.C. | 1,5 | ON: 1 min OFF: 5 min | 110 | 0,9 | 160 | 140 | 110 | A vite – 1x2,5 mmq. |
| 5115 | 220 V – A.C. | 0,9 | ON: 1 min OFF: 5 min | 110 | 0,9 | 160 | 140 | 110 | A vite – 1x2,5 mmq. |
| 5122 | 24 V – A.C. | 11,5 | ON: 1 min OFF: 5 min | 116 | 1,3 | 200 | 158 | 140 | A vite – 1x2,5 mmq. |
| 5123 | 48 V – A.C. | 8,5 | ON: 1 min OFF: 5 min | 116 | 1,3 | 200 | 158 | 140 | A vite – 1x2,5 mmq. |
| 5124 | 110 V – A.C. | 4 | ON: 1 min OFF: 5 min | 116 | 1,3 | 200 | 158 | 140 | A vite – 1x2,5 mmq. |
| 5125 | 220 V – A.C. | 1,7 | ON: 1 min OFF: 5 min | 116 | 1,3 | 200 | 158 | 140 | A vite – 1x2,5 mmq. |
| 5131 | 12 V – D.C. | 0,26 | ON: 1 min OFF: 5 min | 100 | 0,2 | 125 | 110 | 90 | A vite – 1x2,5 mmq. |

Per visualizzare le eventuali Schede Tecniche ed i file IES procedi al [LOGIN](#).

Zippo Srl

Stabilimento:

Via Rubichi c.n.
76123 Andria BT ITALY

Amministrazione:

Via Edmondo De Amicis 3
76123 Andria BT ITALY

•

[Seguici su facebook!](#)

Contatti

Stabilimento:

Tel: (+39) 0883 557 484
Fax: (+39) 0883 594 286

Amministrazione:

Tel: (+39) 0883 543 022
Fax: (+39) 0883 541 591

Ultime News

- [Con le novità c'è più gusto!](#)

Aggiungi al tuo ordine una quantità di 5 articoli tra i diversi prodotti contrassegnati sul CATALOGO IT/21 con il bollino "NEW" e riceverai in ...

04/01/2021

- [Promozione "Termometro ad infrarossi"](#)

Per ogni ordine di € 1.000,00 IN OMAGGIO un Termometro a Infrarossi senza Contatto!! Promozione valida fino ad esaurimento scorte.

28/09/2020

© Copyright 2015. Zippo Srl. P.Iva 06327260722. All rights reserved. Credits: Oggiweb

[Privacy](#)

[Cookie](#)

Strumenti GDPR

