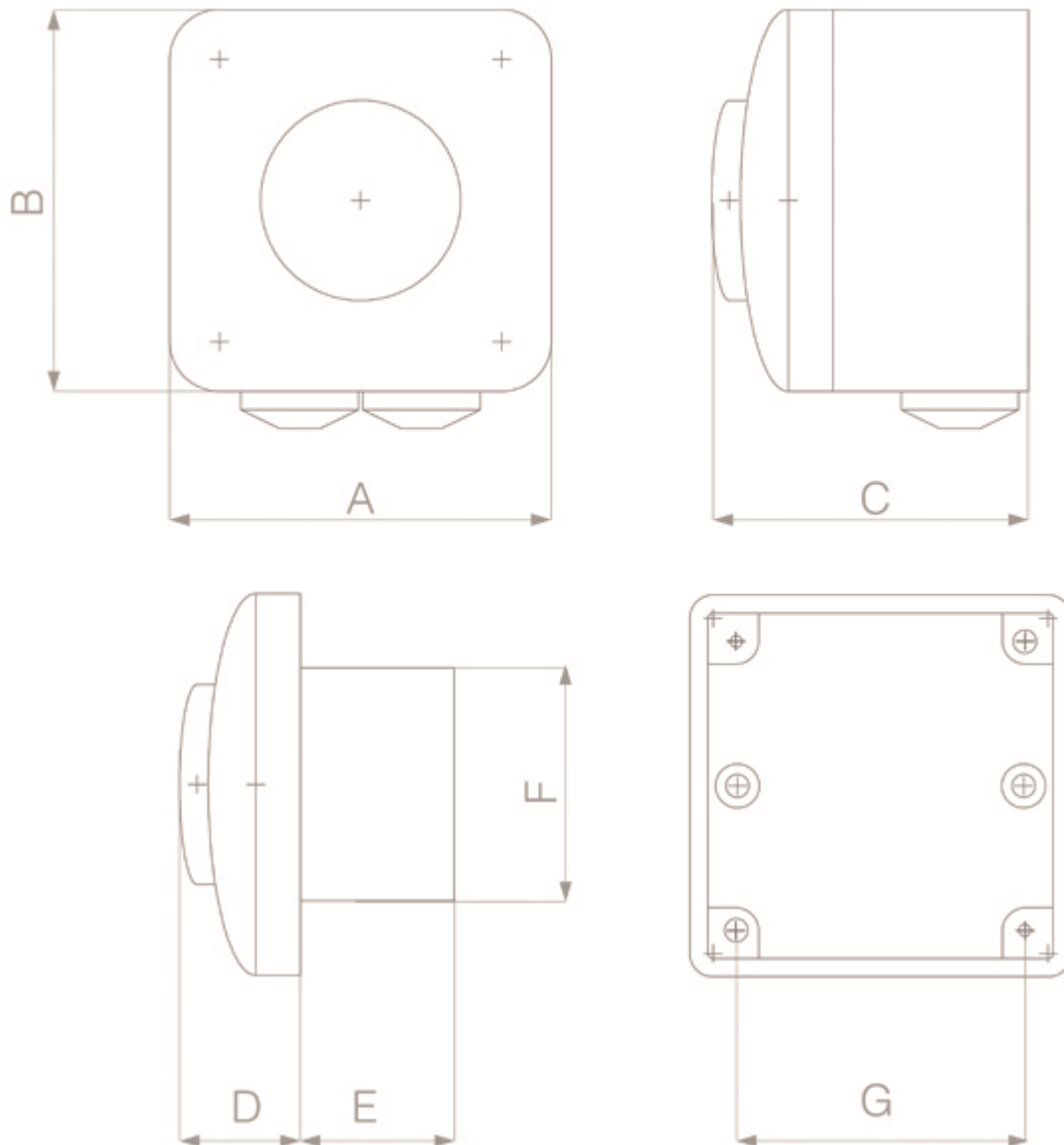


Scheda Tecnica

- [Dimensioni](#)



- Dimensione A (mm)

82

- Dimensione B (mm)

82

- Dimensione C (mm)

68

- Dimensione D (mm)

26

- Dimensione E (mm)

33

- Dimensione F (mm)

50X50

- Dimensione G (mm)

62