

# ZOOM-Z180 / IR5001PS180

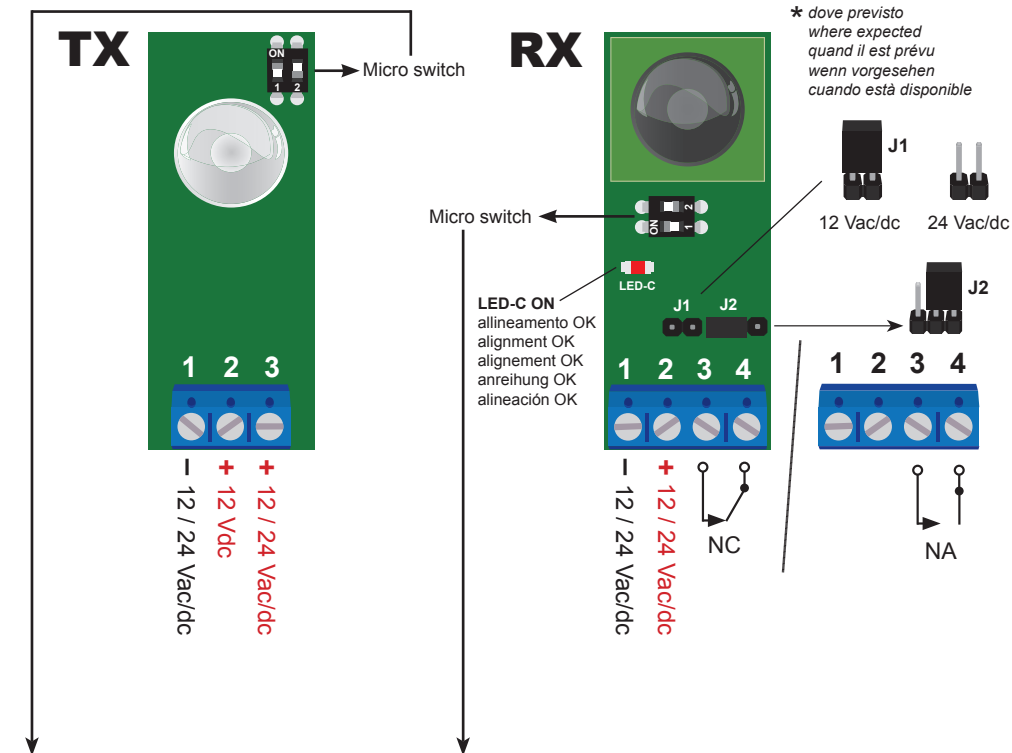
## ZOOM-ZMINI / IR5001PSMINI

### FIRE-F180

Fotodispositivo infrarosso regolabile 180° nuova generazione  
Adjustable infrared photocell 180° new generation  
Photochelle avec rotation 180° de nouvelle génération  
Infrarot Lichtschranke schwenkbar bis 180°, neue Version  
Fotodispositivo infrarrojo ajustable 180° nueva generación

Istruzioni ed avvertenze  
Instructions et notices d'emploi  
Instructions and warnings  
Bedienungsanleitung und Warnungen  
Instrucciones y advertencias

MODELLO BREVETTATO  
PATENTED  
BREVETÉ  
PATENTIER  
MODELO PATENTADO



1 ON	abilita sincronismo solo 12/24Vac activate the synchronisation only 12/24Vac active la synchronisation 12/24Vac aktiviert den Synchronismus nur 12/24 Vac permite sincronizar solo 12/24Vac
1 OFF	disabilita sincronismo deactivate the synchronisation désactive la synchronisation kein Synchronismus desactivar la sincronización
2 ON	massima potenza (consigliato) maximum power maximale puissance(recommandée) maximale Stärke (empfohlen) potencia máxima (Recomendada)
2 OFF	minima potenza (evita possibili riflessioni) minimum power (avoid reflections) minimale puissance (éviter réflexion) minimale Stärke (vermeidet Reflexprobleme) potencia mínima (evitar posibles reflexiones)

1 ON	Abilita sincronismo Activate the synchronisation Active la synchronisation Aktiviert den Synchronismus Permite sincronizar	1 OFF	Disabilita sincronismo Deactivate the synchronisation Désactive la synchronisation Kein Synchronismus Desactivar la sincronización
2 ON	<ul style="list-style-type: none"> <li>•Disabilita il ritardo e consente il sincronismo</li> <li>•Deactivate the planing intervention time and you can use the synchronisation</li> <li>•Désactive temp d'intervention et permet la synchronisation</li> <li>•Minimale Stärke (vermeidet Reflexprobleme, keine anlegbare Beteiligungszeit, aktiviert den Synchronismus)</li> <li>•Désactive temp d'intervention et permet la synchronisation deshabilita el retraso y permite la sincronización.</li> </ul>		
1 OFF 2 OFF	Ritarda di circa 300mS l'intervento del relè, "neve". Planning intervention time of 300mS relè, "snow". Temp d'intervention du relais de 300 ms, "neige". Anlegbare Beteiligungszeit von 300mS. Retraso de cerca de 300 ms de la intervención del relé, "nieve".		



ZOOM-Z2E



**ZOOM-Z180**  
ZOOM-Z180DBP  
ZOOM-Z180DD



**ZOOM-Zmini**  
ZOOM-ZminiDBP  
ZOOM-ZminiDD



**FIRE-F180**  
FIRE-F180DBP  
FIRE-F180DD  
FIRE-FE



FIRE-PRO



ZOOM-Z1i



ZOOM-Z1iDD



LOOK-FE



ZOOM-LINE90

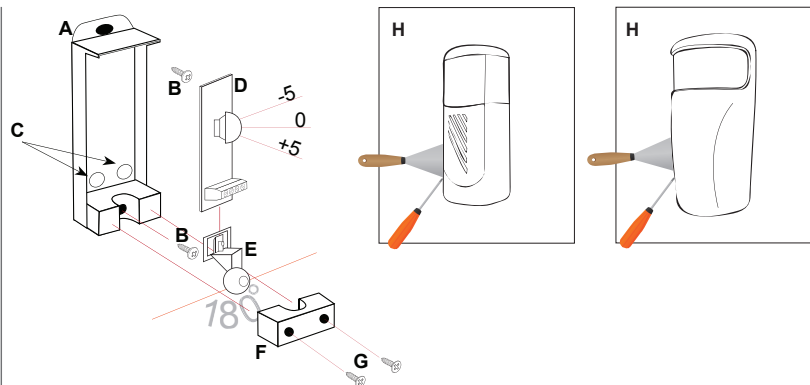


SENSOR-3DD



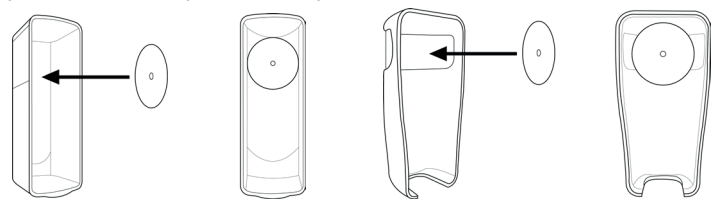
COLL-C50  
COLL-C100

- IT Si consiglia:** Porre TX Micro switch 2-OFF minima potenza e applicare l'adesivo all'interno del ricevitore, in particolare modo nei casi in cui si possono verificare problemi dovuti a fenomeni di riflessione (pavimenti, muri, superfici lucide o particolarmente riflettenti). In caso di utilizzo contemporaneo di più coppie di fotocellule, ad esempio interne ed esterne ad un cancello scorrevole, fare molta attenzione al loro parallelismo per evitare eventuali fenomeni di riflessione non desiderati.
- GB It is recommended:** TX Micro switch 2-OFF minimum power and apply the adhesive inside the container of the RX photocell, in particular in cases of reflection (floors, walls, and shiny or particularly reflecting surfaces, etc). If using two pairs of photocells simultaneously, for example inside and outside a sliding gate, pay attention on the parallelism to prevent any undesired reflection phenomenon.
- FR Il est conseillé:** TX Micro switch 2-OFF minimale puissance et appliquer la membrane adhésive à l'intérieur du boîtier du récepteur de la cellule photo-électrique, en particulier lorsqu'il pourrait y avoir des problèmes dus à des phénomènes de réflexion (planchers, murs ou surfaces polies ou très réfléchissantes....) En cas d'utilisation simultanée de plusieurs paires de photo-électriques, par exemple des cellules situées à l'intérieur ou à l'extérieur d'une grille coulissante, il faudra faire très attention à leur parallélisme afin d'éviter tout phénomènes de réflexion indésirable.
- DE Wir empfehlen:** Setzen den DIP Schalter NR.2 vom Sender in OFF und kleben Sie den Aufkleber im Empfänger auf, insbesondere bei Reflexprobleme (Fußböden, glatte Wände). Wenn mehrere Lichtschranken installiert sind, z.B. Innen und Außen von einem Schiebentor, passen Sie auf die Nebeneinanderschaltung auf um eventuelle Reflexphänomene zu vermeiden.
- ES Se recomienda:** TX-2 Micro apague mínimo consumo de energía, sobre todo cuando pueda haber problemas a causa de elementos de reflexión (suelos, paredes y superficies brillantes y/o reflectantes). Si se instalan dos juegos de fotocélulas juntas, por ejemplo, a ambos lados de una puerta corredera tener en cuenta las alineaciones de cada par, para evitar cualquier interferencia entre ambos juegos.



- Per aprire la fotocellula fare leva con un cacciavite tra il coperchio e la parete, aiutandosi con una protezione per non intaccare l'eventuale intonaco.
- Open the photocell with a screwdriver between the bottom and the wall.
- Ouvrir la photocellule avec un tournevis entre le couvercle et le mur.
- Um die Lichtschranke zu öffnen, mit einem Schraubenzieher Hebel zwischen der Wand und dem unteren Teil machen. Achten Sie darauf, den Wandputz nicht zu beschädigen.
- Abriir la fotocélula con un destornillador entre el fondo y la pared.

**Adesivo riduzione potenza RX / Adhesive power Reduction RX / Adhésif pour la réduction de la puissance du récepteur / Klebestreifen für Stärkereduktion des Empfängers / Adhesiva para la reducción de la potencia del receptor**



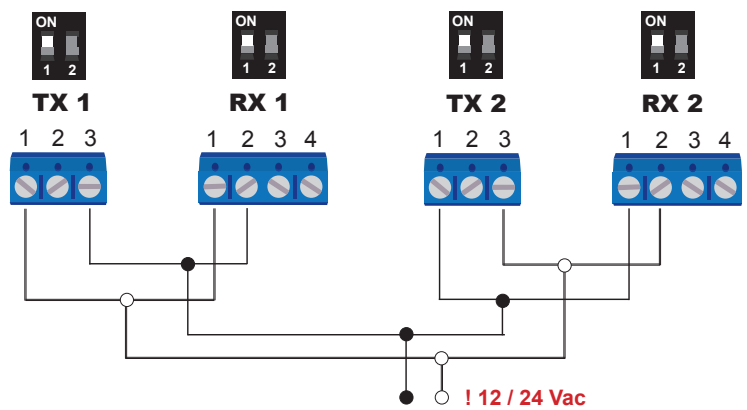
ZOOM-Z180 / IR5001PS180  
ZOOM-Zmini / IR5001PSMINI

FIRE-F180

A	fondo	bottom	fond	unteres Teil	Inferior
B	viti fissaggio a parete	wallmount fixing screws	vis de fixation murale	wandschrauber	tornillos de montaje de pared
C	fori passaggio fili collegamento	holes passage spin connection	trous pour le branchement	bohrungen für Kabeleinsteckung	agujeros de paso de cables de conexión
D	circuito stampato	circuit	circuit imprimé	platine	circuito impreso
E	supporto a sfera	sphere support	support	hålder	soporte de bola
F	blocco di rotazione	rotating block	blocage rotation	schwenksperre	bloque de rotación
G	viti fissaggio blocco di rotazione	fixing screws rotating block	vis de fixation pour le blocage rotation	schrauben für schwenksperre	tornillos de fijación de bloque de rotación
H	coperchio	cover	couvercle	vordere Teil	cubrir

**sincronismo  
synchronisation  
synchronisation  
synchronismus  
sincronizar solo**

- abilitare sincronismo solo 12/24Vac
- activate the synchronisation only 12/24Vac
- active la synchronisation 12/24Vac
- aktivierung Synchronismus nur beim 12/24Vac
- permite sincronizar solo 12/24Vac



- In corrente alternata e a sincronizzazione abilitata, il led sul RX rimane parzialmente acceso.
- When you use in AC and the synchronisation is activated, the light receiver remains partially lit.
- Si la courant est alterné et si la synchronisation est activée, la LED sur le récepteur est partiellement allumée.
- Bei Wechselstrom und wenn der Synchronismus aktiviert ist, ist das L.e.d. im Empfänger teilweise eingeschaltet.
- Si la corriente es alterna y la sincronización está activada, el LED del receptor está parcialmente iluminado.

alimentazione / power supply / alimentation / Stromversorgung / alimentación	Vac/dc	* 13,5 / 24 12 / 24
limiti alimentazione / limit power supply / limites d'alimentation / begrenzen Netzteil / limites de potencia		18-35 Vdc 15-28 Vac
portata / max. range up / portée / Reichweite / alcance	m	20
Temperatura di funzionamento Operating temperature Température de fonctionnement Betriebstemperatur		- 10 °C + 60 °C
assorbimento TX / TX power absorption / consommation TX / verbrauch TX / consumo TX	mA	25
assorbimento RX / RX power absorption / consommation RX / verbrauch RX / consumo RX	mA	35
contatto relè di uscita / output relay contact / type de relais / typ von Relais / tipo de relé		max 500mA e 48Vac/dc
grado di protezione / protection / Wasserschutz	IP	55 EN 60529

Dichiarazione CE conformità /  
EC declaration of conformity /  
Déclaration CE de conformité /  
EG-Konformitätserklärung /  
Declaracion CE de conformidad

**ZOOM-Z180  
IR5001PS180**

**ZOOM-Zmini  
IR5001PSMINI**

**FIRE-F180**

è conforme alle seguenti disposizioni  
pertinenti: complies with the following  
relevant provisions: correspondaux disposi-  
tions pertinentes suivantes: folgenden  
einschlagigen Bestimmungen entspricht:  
satisface las disposiciones pertinentes-  
siguientes:

**2004/108/CE, 2006/95/CE**

