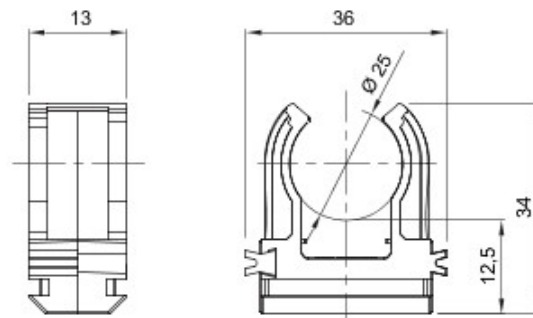


Sistema di accessori e complementi per l'installazione elettrica per la realizzazione di impianti in ambito residenziale, terziario ed industriale. Il sistema è composto da elementi di fissaggio per tubi e cavi, pressacavi, accessori per tubi rigidi (Serie RK) e guaine flessibili (Serie DF). Completano il sistema un'ampia varietà di fascette e morsettiere (Serie 52 FS e Serie 44).

Colore	Grigio RAL 7035	Materiale	Polimero antiurto
Fissaggio	A scatto	Per tubi Ø esterno (mm)	25
Resistenza al filo incandescente	750 °C	Distanza muro- asse tubo (mm)	24,5
Temperatura di impiego	-5 +60 °C	Tipo Materiale	Halogen free secondo norma EN 60754-2
Codice Electrocod	21221	Normativa	EN 61386-1 (per quanto applicabili)

DIMENSIONALE



SIMBOLOGIA TECNICA



GEWISS S.p.A. Via A. Volta, 1
24069 Cenate Sotto - Bergamo - Italy
tel. +39 035 94 61 11 fax +39 035 94 69 09

www.gewiss.com
sat@gewiss.com
aggiornamento del 09/06/2020

Dati, misure, disegni e foto sono riportati a mero titolo informativo e aggiornati al . Potranno essere modificati in ogni momento.