

40 CDK - CENTRALINI E QUADRI DI DISTRIBUZIONE COMPONENTI STAGNI - IP65

CARATTERISTICHE TECNICHE

Normativa: IEC EN 606070-1 (CEI 23-48); IEC EN 60670-24 (CEI 23-49) (*)

Grado di protezione: IP 65

Protezione contro i contatti indiretti: doppio isolamento - □ (•)

Temperatura di installazione: Max +60°C; Min -25°C

Tensione nominale: 400V

Tensione nominale di isolamento: 1000V secondo EN 62208 sia in ac che in dc

Corrente nominale: 125A

Materiale: tecnopolimero GW PLAST, Halogen Free secondo EN 60754-2 (CEI EN 50267-2-2)

Resistenza agli urti: IK 09

Resistenza al calore: termopressione con biglia 70°C

Resistenza al calore anormale e al fuoco: Glow wire test 650°C

(•) Isolamento completo secondo Norma EN 61140, ottenibile mediante tappi coprivite (GW 44 623) o staffe di fissaggio in resina (GW 44 621).

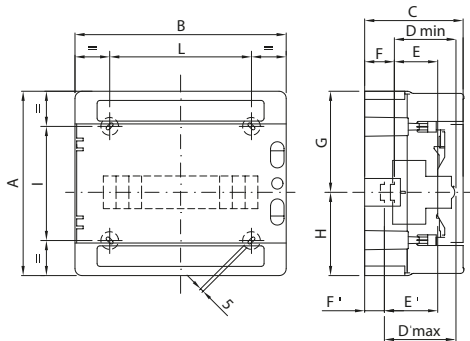
(*) Tipo di involucro: GP (CEI 23-51) e PD

COMPORAMENTO AGLI AGENTI CHIMICI ED ATMOSFERICI

Soluzione salina	Acidi		Basi		Solventi				Olio minerale	Raggi UV
	Concentrati	Diluiti	Concentrate	Diluite	Esano	Benzolo	Acetone	Alcool etilico		
Resistente	Non resistente	Resistenza limitata	Non resistente	Resistenza limitata	Resistenza limitata	Non resistente	Non resistente	Resistenza limitata	Resistenza limitata	Resistenza limitata

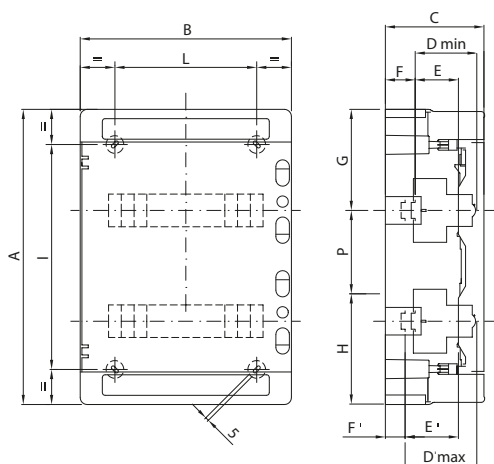
Tablelle dimensionali

CENTRALINI



Codice	Ingombro			Montaggio modulari								Fissaggio		
	A	B	C	D min	E	F	G	H	D'max	E'	F'	NR	I	L
4 M GW 40 101	210	143	100	75	48	15	105	105	-	-	-	3	156	67
8M GW 40 102	210	215	100	75	48	15	105	105	-	-	-	4	110	115
12M GW 40 103	260	298	140	75	48	48	117,5	142,5	102	75	21	4	161	200
18M GW 40 106	285	410	140	75	48	48	117,5	142,5	102	75	21	4	185	310

QUADRI



	Codice	Ingombro			Montaggio modulari								Fissaggio			
		A	B	C	D min	E	F	G	H	P	D'max	E'	F'	NR	I	L
24M	GW 40 104	420	298	140	75	48	48	147,5	122,5	150	102	75	21	4	320	200
	GW 40 105	570	298	140	75	48	48	147,5	122,5	150	102	75	21	4	494	200
36M	GW 40 107	463	410	140	75	48	48	154	134	175	102	75	21	4	363	310
	GW 40 108	655	410	140	75	48	48	162,5	142,5	175	102	75	21	6	293	319
72M	GW 40 109	878	410	160	75	48	48	175	155	200	102	75	21	6	394	319

CENTRALINO CENTRO STELLA DA PARETE

CARATTERISTICHE TECNICHE

Specifiche tecniche e normative di riferimento: ST0AEAD02362 (specifica TIM);
IEC EN 606070-1 (CEI 23-48); IEC EN 60670-24 (CEI 23-49) (*); CEI 23-50
Grado di protezione: IP65 a portella chiusa
Grado di resistenza agli urti: IK08 secondo EN 62262;
Tensione nominale: 250 V
Massima potenza dissipabile: 50 W

Materiale: Tecnopolimero Halogen Free secondo EN 60754-2 (CEI EN 50267-2-2)
T. di installazione: Max +60°C; Min -15°C
Resistenza al calore termopressione con biglia: 70°C
Resistenza al calore anormale e al fuoco: Glow wire test 650°C
Installazione: a parete

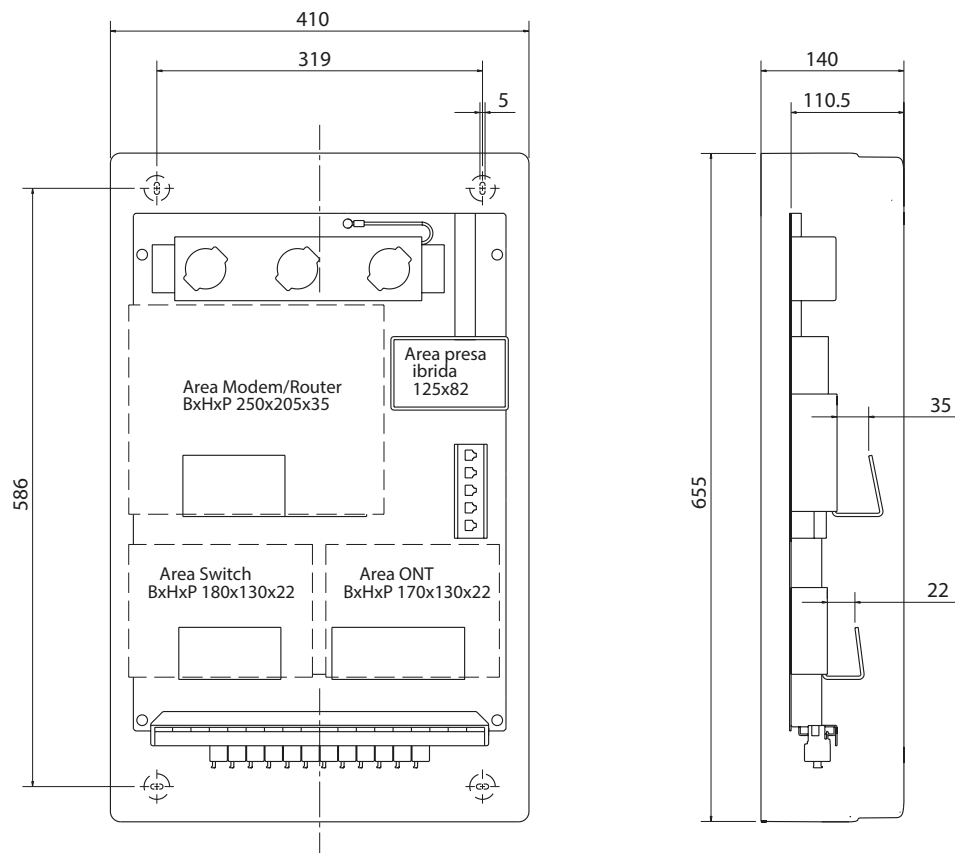
(*) Tipo di involucro: GP (CEI 23-51) e PD

COMPORAMENTO AGLI AGENTI CHIMICI ED ATMOSFERICI

Soluzione salina	Acidi		Basi		Solventi				Olio minerale	Raggi UV
	Concentrati	Diluiti	Concentrate	Diluite	Esano	Benzolo	Acetone	Alcool etilico		
Resistente	Non resistente	Resistenza limitata	Non resistente	Resistenza limitata	Resistenza limitata	Non resistente	Non resistente	Resistenza limitata	Resistenza limitata	Resistenza limitata

Tablelle dimensionali

CENTRO STELLA DA PARETE PER CABLAGGIO STRUTTURATO



40 CD - CENTRALINI STAGNI - IP55

CARATTERISTICHE TECNICHE

Normativa: IEC EN 60670-1 (CEI 23-48); IEC EN 60670-24 (CEI 23-49) (*)

Grado di protezione: IP 55

Protezione contro i contatti indiretti: doppio isolamento - □ (•)

Temperatura di installazione: Max +60°C; Min -25°C

Tensione nominale: 400V

Tensione nominale di isolamento: 1000V secondo EN 62208 sia in ac che in dc

Corrente nominale: 125A

Materiale: tecnopolimero GW PLAST, Halogen Free secondo EN 60754-2 (CEI EN 50267-2-2)

Resistenza agli urti: IK 09

Resistenza al calore: termopressione con biglia 70°C

Resistenza al calore anormale e al fuoco: Glow wire test 650°C

(•) Isolamento completo secondo Norma EN 61140, ottenibile mediante tappi coprivite (GW 44 623) o staffe di fissaggio in resina (GW 44 621).

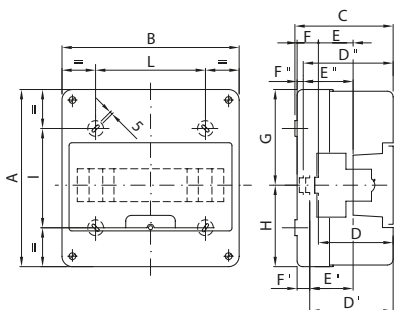
(*) Tipo di involucro: GP (CEI 23-51) e PD

COMPORAMENTO AGLI AGENTI CHIMICI ED ATMOSFERICI

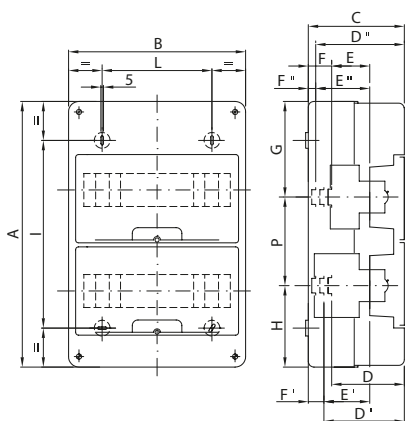
Soluzione salina	Acidi		Basi		Solventi				Olio minerale	Raggi UV
	Concentrati	Diluiti	Concentrate	Diluite	Esano	Benzolo	Acetone	Alcool etilico		
Resistente	Non resistente	Resistenza limitata	Non resistente	Resistenza limitata	Resistenza limitata	Non resistente	Non resistente	Resistenza limitata	Resistenza limitata	Resistente

Tabelle dimensionali

CENTRALINI



Codice	Ingombro			Montaggio modulari										Fissaggio			
	A	B	C	D	E	F	G	H	D'	E'	F'	D''	E''	F''	NR	I	L
4M GW 40 001	170	105	98	74	48,5	17,5	85	85	-	-	-	-	-	-	2	115	-
8M GW 40 003	180	180	98	74	48,5	17,5	95	85	-	-	-	-	-	-	3	110	110
12M GW 40 005	250	250	135,5	96	47	32	135	115	106	57	22	117,5	68,5	10,5	4	140	155



Codice	Ingombro			Montaggio modulari										Fissaggio				
	A	B	C	D	E	F	G	H	P	D'	E'	F'	D''	E''	F''	NR	I	L
24M GW 40 007	375	250	135,5	96	47	32	135	115	125	106	57	22	117,5	68,5	10,5	4	265	155
36M GW 40 009	400	376	135,5	96	47	32	135	115	150	106	57	22	117,5	68,5	10,5	4	320	295

40 CD - CENTRALINI PROTETTI DA ARREDO - IP40

CARATTERISTICHE TECNICHE

Normativa: IEC EN 606070-1 (CEI 23-48); IEC EN 60670-24 (CEI 23-49) (*)

Grado di protezione: IP 40

Protezione contro i contatti indiretti: doppio isolamento - □ (•)

Temperatura di installazione: Max +60°C; Min -25°C

Tensione nominale: 400V

Tensione nominale di isolamento: 750V

Corrente nominale: 125A

Materiale: tecnopolimero GW PLAST, Halogen Free secondo EN 60754-2 (CEI EN 50267-2-2)

Resistenza agli urti: IK 08

Resistenza al calore: termopressione con biglia 70°C

Resistenza al calore anormale e al fuoco: Glow wire test 650°C

(•) Isolamento completo secondo Norma EN 61140, ottenibile mediante tappi coprivite (GW 44 623) o staffe di fissaggio in resina (GW 44 621).

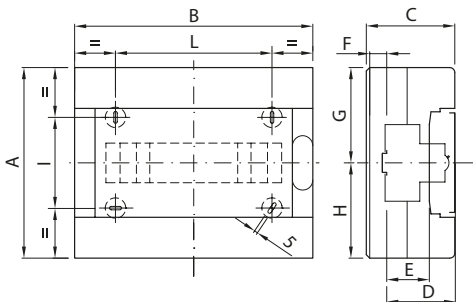
(*) Tipo di involucro: GP (CEI 23-51) e PD

COMPORAMENTO AGLI AGENTI CHIMICI ED ATMOSFERICI

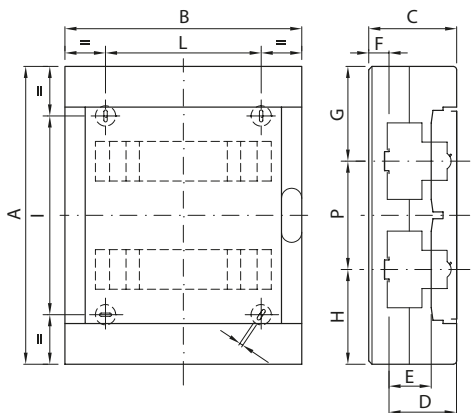
Soluzione salina	Acidi		Basi		Solventi				Olio minerale	Raggi UV
	Concentrati	Diluiti	Concentrate	Diluite	Esano	Benzolo	Acetone	Alcool etilico		
Resistente	Non resistente	Resistenza limitata	Non resistente	Resistenza limitata	Resistenza limitata	Non resistente	Non resistente	Resistenza limitata	Resistenza limitata	Resistenza limitata

Tabelle dimensionali

CENTRALINI



	Codice	Ingombro			Montaggio modulari					Fissaggio		
		A	B	C	D	E	F	G	H	NR	I	L
8M	GW 40 043 GW 40 063	180	200	100	77	47	11,5	90	90	3	82	100
12M	GW 40 045 GW 40 065	225	280	100	77	47	11,5	112,5	112,5	4	107	180



	Codice	Ingombro			Montaggio modulari							Fissaggio				
		A	B	C	D	E	F	G	H	P	D'	E'	F'	NR	I	L
24M	GW 40 047 GW 40 067	350	280	100	77	47	11,5	112,5	112,5	125	-	-	-	4	232	180
36M	GW 40 049 GW 40 069	400	400	130	76	48	37	125	125	150	102,5	74	10,5	4	282	300
54M	GW 40 051 GW 40 071	550	400	130	76	48	37	125	125	150	102,5	74	10,5	4	432	300
72M	GW 40 053 GW 40 073	850	400	150	76	48	57	187,5	187,5	150 175	102,5	74	30,5	6	303 303	300

40 CD - CENTRALINI PROTETTI - IP40

CARATTERISTICHE TECNICHE

Normativa: IEC EN 60670-1 (CEI 23-48); IEC EN 60670-24 (CEI 23-49) (*)

Grado di protezione: IP 40

Protezione contro i contatti indiretti: doppio isolamento - □ (•)

Temperatura di installazione: Max +60°C; Min -15°C

Tensione nominale: 400V

Tensione nominale di isolamento: 750V

Corrente nominale: 125A

Materiale: tecnopolimero GW PLAST, Halogen Free secondo EN 60754-2 (CEI EN 50267-2-2)

Resistenza agli urti: IK 08

Resistenza al calore: termopressione con biglia 70°C

Resistenza al calore anormale e al fuoco: Glow wire test 650°C

(•) Isolamento completo secondo Norma EN 61140, ottenibile mediante tappi coprivite (GW 44 623) o staffe di fissaggio in resina (GW 44 621).

Note: Per mantenere il grado IP dichiarato installare apparecchi con grado di protezione almeno pari a IP40 ed utilizzare i relativi accessori (mascherine coprimoduli, tappi coprivite o staffe di fissaggio a parete).

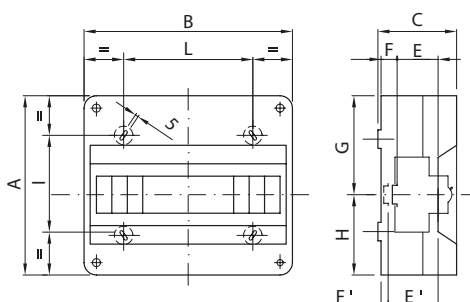
(*) Tipo di involucro: GP (CEI 23-51) e PD

COMPORAMENTO AGLI AGENTI CHIMICI ED ATMOSFERICI

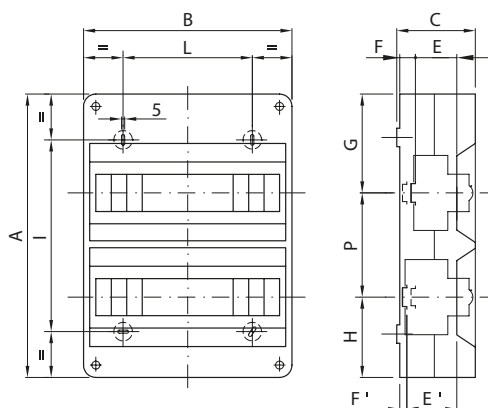
Soluzione salina	Acidi		Basi		Solventi				Olio minerale	Raggi UV
	Concentrati	Diluiti	Concentrate	Diluite	Esano	Benzolo	Acetone	Alcool etilico		
Resistente	Non resistente	Resistente	Resistenza limitata	Resistenza limitata	Resistente	Non resistente	Non resistente	Resistenza limitata	Resistenza limitata	Resistenza limitata

Tabelle dimensionali

CENTRALINI



Codice	Ingombro			Montaggio modulari							Fissaggio		
	A	B	C	E	F	G	H	E'	F'	NR	I	L	
2M GW 40 022	130	45	85	48	14,5	65	65	-	-	2	80	-	
4M GW 40 023	130	90	85	48	14,5	65	65	-	-	2	90	-	
6M GW 40 024	155	140	85	48	14,5	85	70	-	-	3	90	74	
8M GW 40 026	180	180	95	48	23	97	83	58	13	3	110	110	
12M GW 40 028	215	250	95	48	23	115	100	58	13	4	120	155	



Codice	Ingombro			Montaggio modulari							Fissaggio		
	A	B	C	E	F	G	H	P	E'	F'	NR	I	L
2M GW 40 030	340	250	95	48	23	115	100	125	58	13	4	230	155
36M GW 40 032	465	250	95	48	23	115	100	125	58	13	4	355	155