



## Idea: Pulsante 1P NO 10A chiave bianco

### 16080.P.B

Idea / Apparecchi / Apparecchi di comando base

### Pulsante 1P NO 10A chiave bianco

Pulsante 1P NO 10 A 250 V~, simbolo chiave, bianco

### Stato prodotto

3 - Prod. gestito

### Q.tà minima ordine

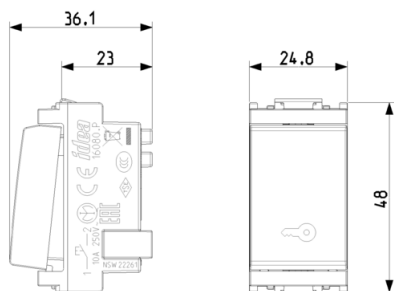
20 NR

### Video

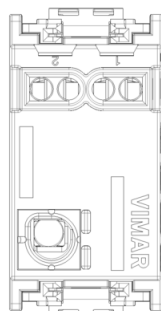
- [Spot Idea](#)



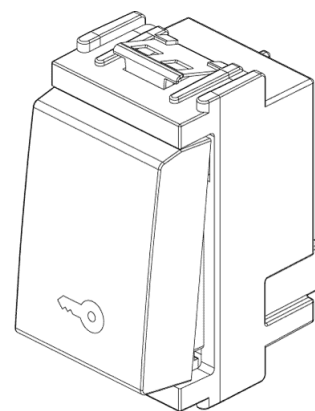
## Disegni



Vista ingombri



Vista posteriore



Vista 3D



## Dati tecnici

- **Gruppo:** gamme di interruttori/connettori per imp
- **Classe:** Pulsante
- **Composizione:** dispositivo modulare per programmi d'interruttori d'impianti
- **Esecuzione:** tasto singolo
- **Tipo di comando:** pulsante
- **Contatti:** 1 contatto di chiusura
- **Numero di poli:** 1
- **Contatto di feedback:** No
- **Numero di bascule di azionamen:** 0
- **Numero dei moduli (per costruz):** 1
- **Con illuminazione:** No
- **Tipo di montaggio:** incassato
- **Tipo di fissaggio:** bloccare in posizione
- **Materiale:** plastica
- **Qualità del materiale:** materiale termoplastico
- **Senza alogeni:** Sì
- **Trattamento superficiale:** non trattato
- **Finitura della superficie:** opaco
- **Colore:** bianco
- **Codice RAL (simile):** 9001
- **Trasparente:** No
- **Casella di testo/superficie di:** Sì
- **Adatto per grado di protezione:** IP40
- **Tensione nominale:** 250 v
- **Corrente di dimensionamento:** 10,00 A
- **Larghezza dell'apparecchio:** 24,80 mm
- **Altezza dell'apparecchio:** 50,10 mm
- **Profondità dell'apparecchio:** 36,10 mm

## Marchi

- 00. Marcatura CE - UE
- 01. Marchio IMQ - Italia ([download](#))
- 04. Marchio NF - Francia ([download](#))
- 05. Marchio SEV - Svizzera ([download](#))
- 09. Marchio VDE - Germania ([download](#))
- 10. Marchio EAC - EACU
- 14. Marchio TSE - Turchia ([download](#))
- 15. Marchio CCC - Cina ([download](#))
- 19. Certificato NOM - Messico
- 20. Marchio IRAM - Argentina
- 23. Marchio INMETRO - Brasile ([download](#))
- 28. Marchi NSW RCM - Australia ([download](#))
- 37. Marcatura - Marocco
- 96. Esperto elettrotecnico ([download](#))
- 99. Direttiva RAEE ([download](#))

## Imballi



**Codice** 8007352067165  
**Qtà** 1 NR  
**Dim.** 4,1x2,8x5,3 [cm]  
**Peso** 24,6 [g]



**Codice** 8007352067172  
**Qtà** 20 NR  
**Dim.** 21,4x11,6x6 [cm]  
**Peso** 548,2 [g]

## Legal

Vimar si riserva il diritto di modificare in ogni momento e senza preavviso le caratteristiche dei prodotti riportati. L'installazione deve essere effettuata da personale qualificato con l'osservanza delle disposizioni regolanti l'installazione del materiale elettrico in vigore nel paese dove i prodotti sono installati. Per le condizioni di utilizzo delle informazioni presenti sulla scheda prodotto vedere [condizioni di utilizzo](#).