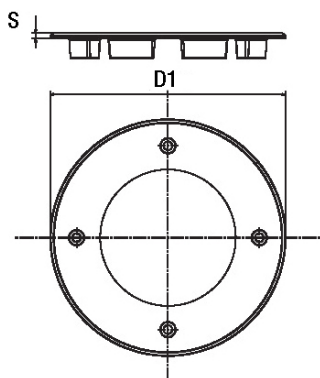


PASSUM UP Ø 125 - FLANGE INTERCambiabili - INOX AISI 316L - 1522



COD.	1522
LAMPADA	
POTENZA	
TENSIONE	
IP	
IK	
CLASSE	
CERTIFICAZIONE	CE
CONFORMITÀ	
COLORI	IN
CLASSE ENERGETICA	

SPECIFICHE

- Flangia di rivestimento in inox AISI 316 L
- Finitura: satinato fine
- Adatta ad accoppiarsi con corpi lampada Passum diametro 125 mm - cod. 1422-1424-1495-1496-1401
- Normalmente fornita separata dal corpo lampada
- Su richiesta fornibile montata, sigillata ed orientata

DIMENSIONI

- D1 Ø125 mm
- S 3 mm

