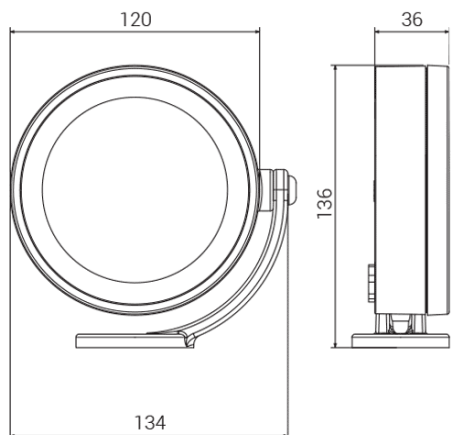


## CLOCK Ø 120 MM 220-250V



COD.	4664
LAMPADA	LED
TONALITÀ	3000K/4000K
LUMEN NOMINALI	1000
LUMEN REALI	750
POTENZA	10W
TENSIONE	220-240V/50-60Hz
IP	<b>IP 67</b>
IK	IK08 (6 joules)
CLASSE	<b>Classe I</b>
CERTIFICAZIONE	<b>CE</b>
CONFORMITÀ	EN 60598-1 + EN 60598-2-1
COLORI	GM / GR
CLASSE ENERGETICA	

### SPECIFICHE

- Spot a tenuta stagna, installabile a parete, su braccio a muro o in giardino su picchetto
- Struttura: corpo e braccio in lega primaria di alluminio a basso tenore di rame
- Corpo lampada orientabile con bloccaggio stabile nel puntamento prescelto
- Vetro ultrawhite temprato trasparente, saldato alla cornice di chiusura. Disponibile opale su richiesta
- Cablaggio: lo spot è fornito ermeticamente chiuso e completo di 1 m di cavo interrabile H05RN-F
- Il cavo può essere collegato alla rete o interrato e può passare nell'apposito foro della basetta del braccio
- Sorgente luminosa Led a tensione di rete, DOB - driver on board, CRI 80 e L80B20: vita garantita 60.000 ore con decremento massimo del 20%
- A richiesta è disponibile una versione a 24V DC con driver remoto
- Aperture del fascio luminoso: 12° (option) / 40° (standard) / 90° (option) / 10° frangiluce alveolare honeycomb (option - aggiungere HC al codice articolo)
- Altre tonalità di Led a richiesta
- Finitura: verniciatura in doppia mano con vernice poliesteri dopo fosfocromatazione

Stampa creata il 14/04/2021 15:39