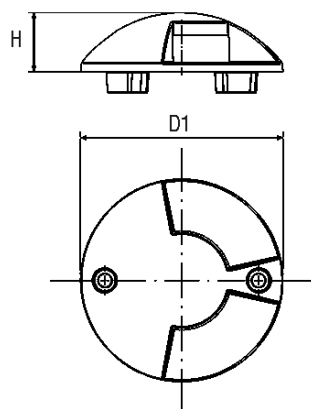
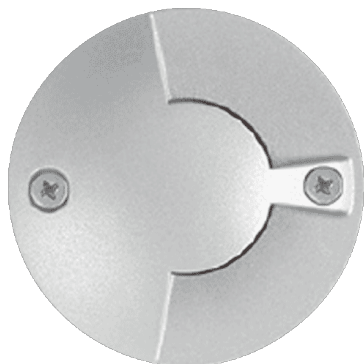


PASSUM SIDEWARDS Ø 70 - CALOTTE DI CHIUSURA - ALLUMINIO - 1516



COD.	1516
LAMPADA	
POTENZA	
TENSIONE	
IP	
IK	
CLASSE	
CERTIFICAZIONE	CE
CONFORMITÀ	
COLORI	● GM
CLASSE ENERGETICA	

SPECIFICHE

- Calotta di copertura in alluminio pressofuso a due facce contigue
- Lega primaria anticorrosione basso tenore di rame
- Verniciatura a doppia mano con polveri poliestere dopo fosfocromatazione
- Adatta ad accoppiarsi con corpi lampada Passum diametro 70 mm - cod. 1415-1416-1481-1484
- Normalmente fornita separata dal corpo lampada
- Su richiesta fornibile montata e sigillata

DIMENSIONI

- D1 Ø70,5 mm
- H 20,5 mm

