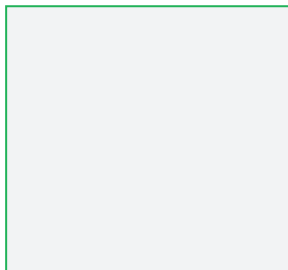
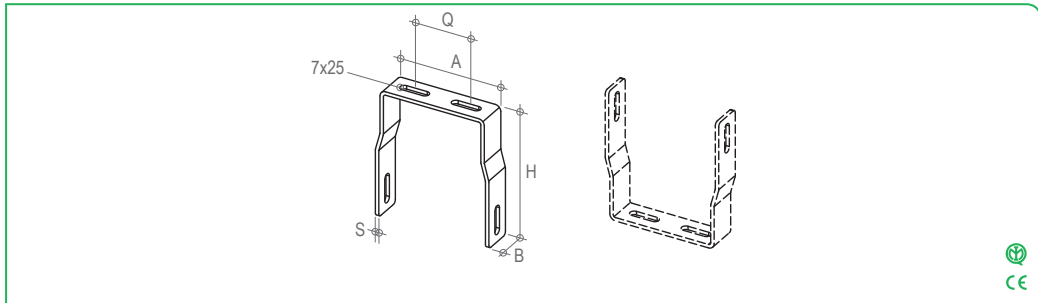
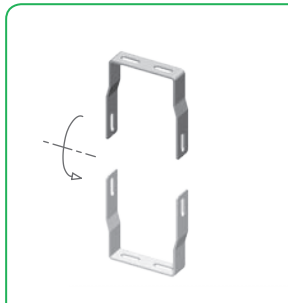


TRAVERSA ATTACCO A SOFFITTO / COLLARE DI SOSPENSIONE

Ceiling attachment crosspiece / Suspension collar



S	V	I	Codice/ Code	Δ kg/pz
A0	□	19C2K050Q	0,15	
A0	□	19C2X075Q	0,17	
A0	□	19C2X100Q	0,18	
A0	□	19C2X150Q	0,21	
A0	□	19C2X200Q	0,24	
A0	□	19C2X300Q	0,30	
A0	□	19C2X400Q	0,36	
A0	□	19C2X500Q	0,42	
A0	□	19C2X600Q	0,48	

B mm	H mm	A mm	S mm	Q mm	Foro / Hole Ø
25	83	60	3,0	-	07x25
25	111	85	3,0	45	07x25
25	111	110	3,0	70	07x25
25	111	160	3,0	120	07x25
25	111	210	3,0	170	07x25
25	111	310	3,0	270	07x25
25	111	410	3,0	370	07x25
25	111	510	3,0	470	07x25
25	111	610	3,0	570	07x25

Δ kg/pz	Z	Codice/ Code
0,16	A0 Z	19C2K050Q
0,18	A0 Z	19C2X075Q
0,19	A0 Z	19C2X100Q
0,22	A0 Z	19C2X150Q
0,25	A0 Z	19C2X200Q
0,32	A0 Z	19C2X300Q
0,38	A0 Z	19C2X400Q
0,44	A0 Z	19C2X500Q
0,50	A0 Z	19C2X600Q

□ Scegli il materiale/ Choose the material