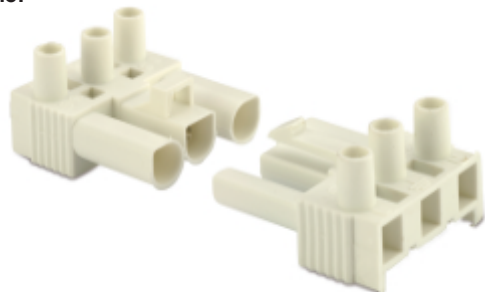
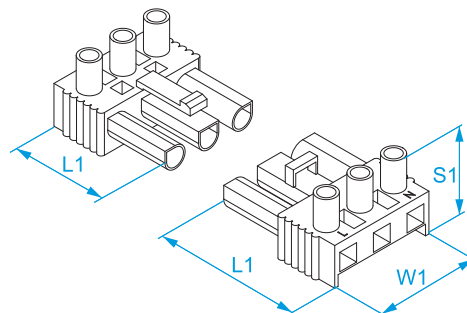


Famiglia prodotto: Morsettiere - A spina polarizzata
Codici articolo: B9031, B9032, B9033, B9034, M9031, M9032, M9033, M9034
Descrizione: CONNETTORI A SPINA POLARIZZATA · A 3 POLI · SERIE M903

Immagine:

Disegno tecnico:

Specifiche:

PRESA E SPINA MARRONE: poliammide (PA 6.6) e fibra vetro 25%
PRESA E SPINA BIANCHE: poliammide (PA 6.6)
GUSCIO E FERMACAVO NERO E BIANCO: poliammide (PA 6.6)
CORPO CONDUTTIVO IN: ottone nichelato
VITI IMPERDIBILI IN: acciaio zincato
LIVELLO AUTOESTINGUENZA: EN 60335-1: 2002 +A2:2006 (par. 30.2.3), EN 60695-2-11
TIPO DI CONDUTTORE: rigido e flessibile
TENSIONE NOMINALE: 400 V
CICLI OPERATIVI (NUMERO INSERIMENTI): 5000
GRADO DI PROTEZIONE: IP20
NORME DI RIF.: EN 61984: 2009

Codice Referenza	Descrizione	Sezione (mm ²)	Morsetto Materiale	Morsetto Colore	Gusci Materiale	Gusci Colore	Gusci Fermacavo	W1 (mm)	L1 (mm)	S1 (mm)	
B9031	Spina maschio	2,5	PA 6.6	Bianco			-	29	32	20	50/50
B9032	Presa femmina	2,5	PA 6.6	Bianco			-	29	32	20	
B9033	Spina maschio con guscio	2,5	PA 6.6	Bianco	PA 6.6	Bianco	4,5 - 10,5	32	57	23	1/50
B9034	Presa femmina con guscio	2,5	PA 6.6	Bianco	PA 6.6	Bianco	4,5 - 10,5	32	57	23	
M9031	Spina maschio alte temperature	2,5	PA 6.6 + fibra vetro	Marrone			-	29	32	20	50/50
M9032	Presa femmina alte temperature	2,5	PA 6.6 + fibra vetro	Marrone			-	29	32	20	
M9033	Spina maschio alte temperature con guscio	2,5	PA 6.6 + fibra vetro	Marrone	PA 6.6	Nero	4,5 - 10,5	32	57	23	1/50
M9034	Presa femmina alte temperature con guscio	2,5	PA 6.6 + fibra vetro	Marrone	PA 6.6	Nero	4,5 - 10,5	32	57	23	

