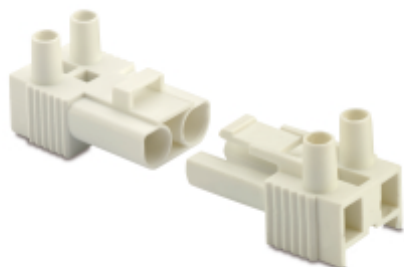
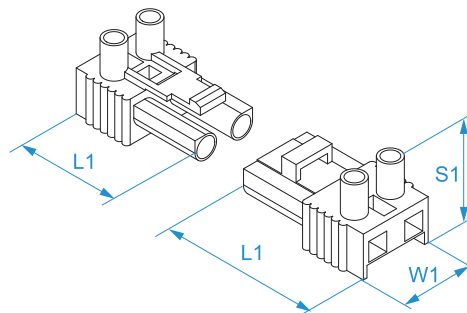


Famiglia prodotto: Morsettiere - A spina polarizzata
Codici articolo: B9021, B9022, B9023, B9024, M9021, M9022, M9023, M9024
Descrizione: CONNETTORI A SPINA POLARIZZATA · A 2 POLI · SERIE M902

Immagine:

Disegno tecnico:

Specifiche:

PRESA E SPINA MARRONE: poliammide (PA 6.6) e fibra vetro 25%
PRESA E SPINA BIANCHE: poliammide (PA 6.6)
GUSCIO E FERMACAVO NERO E BIANCO: poliammide (PA 6.6)
CORPO CONDUTTIVO IN: ottone nichelato
VITI IMPERDIBILI IN: acciaio zincato
LIVELLO AUTOESTINGUENZA: EN 60335-1: 2002 +A2:2006 (par. 30.2.3), EN 60695-2-11
TIPO DI CONDUTTORE: rigido e flessibile
TENSIONE NOMINALE: 400 V
CICLI OPERATIVI (NUMERO INSERIMENTI): 5000
GRADO DI PROTEZIONE: IP20
NORME DI RIF.: EN 61984: 2009

Codice Referenza	Descrizione	Sezione (mm ²)	Temperatura esercizio (°C)	Morsetto Materiale	Morsetto Colore	Gusci Materiale	Gusci Colore	Gusci Fermacavo	W1 (mm)	L1 (mm)	L2 (mm)	S1 (mm)	
B9021	Spina maschio	2,5	da -10 °C a 105 °C max	PA 6.6	Bianco			-	19	32		20	100/100
B9022	Presa femmina	2,5	da -10 °C a 105 °C max	PA 6.6	Bianco			-	19	32		20	
B9023	Spina maschio con guscio	2,5	da -10 °C a 105 °C max	PA 6.6	Bianco	PA 6.6	Bianco	5,7 - 7	19	60	21		1/50
B9024	Presa femmina con guscio	2,5	da -10 °C a 105 °C max	PA 6.6	Bianco	PA 6.6	Bianco	5,7 - 7	19	60	21		
M9021	Spina maschio alte temperature	2,5	da -10 °C a 150 °C max	PA 6.6 + fibra vetro	Marrone			-	19	32		20	100/100
M9022	Presa femmina alte temperature	2,5	da -10 °C a 150 °C max	PA 6.6 + fibra vetro	Marrone			-	19	32		20	
M9023	Spina maschio alte temperature con guscio	2,5	da -10 °C a 105 °C max	PA 6.6 + fibra vetro	Marrone	PA 6.6	Nero	5,7 - 7	19	60	21		1/50
M9024	Presa femmina alte temperature con guscio	2,5	da -10 °C a 105 °C max	PA 6.6 + fibra vetro	Marrone	PA 6.6	Nero	5,7 - 7	19	60	21		

