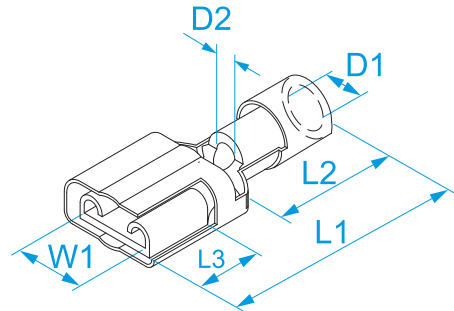


Famiglia prodotto: Terminali preisolati - Connettori innesto nylon
Codici articolo: 80191, 80192, 80193, 80390, 80395, 80291, 80291KL, 80292, 80293, 80392, 80392KL, 80191KL
Descrizione: TERMINALI A CONNESSIONE RAPIDA · PREISOLATI IN NYLON · ANTIVIBRANTI · FEMMINA TUTTA ISOLATA

Immagine:

Specifiche:

MATERIALE TERMINALE: ottone stagnato
MATERIALE BUSSOLA: rame
MATERIALE ISOLANTE: poliammide (PA 6.6)
TEMPERATURA ESERCIZIO: 105 °C max
LIVELLO AUTOESTINGUENZA ISOLANTE: UL 94 V2
TENSIONE NOMINALE: 300V max
COME ASSEMBLARE: doppia crimpatura

Codice Referenza	Colore isolante	Sezione (mm ²)	Sezione (AWG/MCM)	Per maschio (mm)	Per maschio (")	W1 (mm)	L1 (mm)	L2 (mm)	L3 (mm)	D1 (mm)	D2 (mm)		
80191		Rosso	0.25 ÷ 1.5	(22 - 16)	6.3 x 0.8	0.250x0.032	6,6	22	11	7,8	3,8	1,9	
80192		Rosso	0.25 ÷ 1.5	(22 - 16)	4.8 x 0.8	0.187x0.032	5	20,5	10,5	6,4	3,8	1,9	
80193		Rosso	0.25 ÷ 1.5	(22 - 16)	4.8 x 0.5	0.187x0.020	5	20,5	10,5	6,4	3,8	1,9	100/1000
80390		Rosso	0.25 ÷ 1.5	(22 - 16)	2.8 x 0.8	0.110x0.032	3,2	19,5	8,5	6	3,8	1,9	
80395		Rosso	0.25 ÷ 1.5	(22 - 16)	2.8 x 0.5	0.110x0.020	3,2	19,5	8,5	6	3,8	1,9	
80291		Blu	1.5 ÷ 2.5	(16 - 14)	6.3 x 0.8	0.250x0.032	6,6	22	11	7,8	4,5	2,4	50/500
80292		Blu	1.5 ÷ 2.5	(16 - 14)	4.8 x 0.8	0.187x0.032	5	20,5	10,5	6,4	4,5	2,4	100/1000
80293		Blu	1.5 ÷ 2.5	(16 - 14)	4.8 x 0.5	0.187x0.020	5	20,5	10,5	6,4	4,5	2,4	100/1000
80392		Giallo	4 ÷ 6	(12 - 10)	6.3 x 0.8	0.250x0.032	6,6	24	13	7,8	6	3,5	50/500

