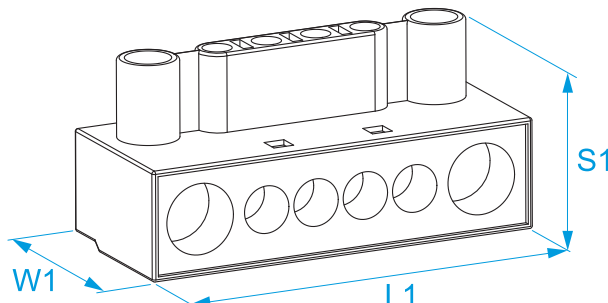


**Famiglia prodotto:** Morsettiere - Equipotenziali  
**Codici articolo:** 9981, 9983  
**Descrizione:** MORSETTI EQUIPOTENZIALI - A 6 INGRESSI

**Immagine:**



**Disegno tecnico:**



**Specifiche:**

**CORPO ISOLANTE:** policarbonato (PC) trasparente UL 94 V0  
**CORPO CONDUTTIVO:** ottone  
**VITE IN:** acciaio zincato  
**LIVELLO AUTOESTINGUENZA:** EN 60335-1: 2002+A2:2006 (par. 30.2.3), EN 60695-2-10 a 850 °C, EN 60695-2-11  
**TIPO DI CONDUTTORE:** rigido e flessibile  
**TEMPERATURA ESERCIZIO MAX:** 85 °C  
**GRADO DI PROTEZIONE:** IP20  
**NORME DI RIF.:** EN 60998-1: 2004, EN 60998-2-1: 2004

Codice Referenza	Sezione conduttore (mm <sup>2</sup> )	Tensione nominale (V)	N. ingressi	Lunghezza spelatura (mm)	Vite	L1 (mm)	W1 (mm)	S1 (mm)	
9981	(2,5 ÷ 6) x 4 (6 ÷ 16) x 2	750	6	11	M4	48	24	26	25/25
9983	(6 ÷ 16) x 4 (16 ÷ 35) x 2	750	6	16 18	M5, M8	77	35	35	

