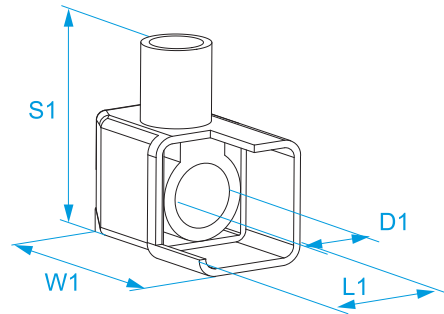


Famiglia prodotto: Morsettiere - Per connessioni volanti
Codici articolo: 9960, 9961
Descrizione: MORSETTI PER CONNESSIONI VOLANTI · DI CODA

Immagine:




Disegno tecnico:



Specifiche:

CORPO ISOLANTE: policarbonato (PC) trasparente UL 94 V0
CORPO CONDUTTIVO: ottone
VITI IMPERDIBILI IN: acciaio zincato
LIVELLO AUTOESTINGUENZA: EN 60335-1: 2002+A2:2006 (par. 30.2.3), EN 60695-2-10 a 850 °C, EN 60695-2-11
TIPO DI CONDUTTORE: rigido e flessibile
TEMPERATURA ESERCIZIO MAX: 85 °C
GRADO DI PROTEZIONE: IP20
NORME DI RIF.: EN 60998-1: 2004, EN 60998-2-1: 2004

| Codice Referenza | Sezione conduttore (mm ²) | Capacità di connessione Sezione (mm ²) | Capacità di connessione N. conduttori rigidi | Capacità di connessione N. conduttori flessibili | Tensione nominale (V) | Corrente di prova (A) | Vite | D1 (mm) | L1 (mm) | W1 (mm) | S1 (mm) |  |
|------------------|---------------------------------------|--|--|--|-----------------------|-----------------------|------|---------|---------|---------|---------|---|
| 9960 | 25 | 25 | 2 | 2 | 450 | 101 | M10 | 12 | 22,5 | 36,3 | 41,9 | 25/25 |
| | | 16 | 2 ÷ 3 | 2 ÷ 3 | | | | | | | | |
| | | 10 | 2 ÷ 4 | 2 ÷ 4 | | | | | | | | |
| 9961 | 35 | 35 | 2 | 2 | 450 | 125 | M10 | 13,9 | 26,1 | 43,5 | 49,4 | |
| | | 25 | 2 ÷ 3 | 2 | | | | | | | | |
| | | 16 | 2 ÷ 4 | 2 ÷ 3 | | | | | | | | |

