

Famiglia prodotto: Morsettiere da quadro - Per quadri equipotenziali

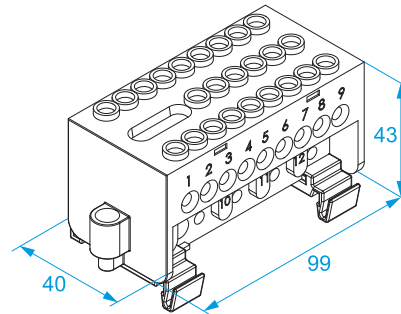
Codici articolo: 9926

Descrizione: MORSETTIERE PER QUADRI · EQUIPOTENZIALE

Immagine:



Disegno tecnico:



Specifiche:

CORPO ISOLANTE: policarbonato (PC) trasparente UL 94 V0
CORPO CONDUTTIVO: ottone nichelato
VITI IMPERDIBILI IN: acciaio zincato
TEMPERATURA ESERCIZIO MAX: 85 °C

Codice Referenza	N. ingressi totali	N. ingressi	Sezione conduttori (mm ²)	Tipo di connessione	
9926	26	2 24	16 ÷ 35 2,5 ÷ 10	↓	1/5

