



SCHEMA TECNICA

No.

41MC01D

Versione

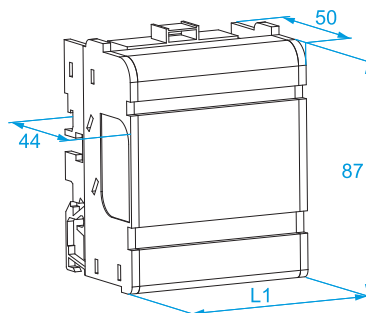
V01.0 (IT)

Famiglia prodotto: Morsettiere da quadro - Per quadri tetrapolari
Codici articolo: 9907
Descrizione: MORSETTIERE PER QUADRI · TETRAPOLARI · 100A

Immagine:



Disegno tecnico:



Specifiche:

CORPO ISOLANTE: policarbonato (PC)
BARRE DI COLLEGAMENTO IN: ottone
VITE IN: acciaio zincato
LIVELLO AUTOESTINGUENZA: IEC 69522, UL 94 V0 IEC 69521 a 960 °C
TENSIONE D'ISOLAMENTO: 500 V
COPPIA DI SERRAGGIO SULLA VITE: 2 Nm
TENSIONE DI PROVA: 3000 V
TIPO DI FISSAGGIO: su profilato EN 50022, tramite viti
NORME DI RIF.: EN 60947-1, EN 60998-1, EN 60998-2-1

Codice Referenza	N. di moduli da 17,5 mm	Corrente di picco	N. ingressi/polo	Sezione conduttore Con terminale (mm ²)	Sezione conduttore Nudo (mm ²)	L1 (mm)	
9907	4	lcc 20	5 2	1,5 - 6 6 - 16	2,5 - 6 10 - 25	70	1/5

