



SCHEDA TECNICA

No.

41MB01E

Versione

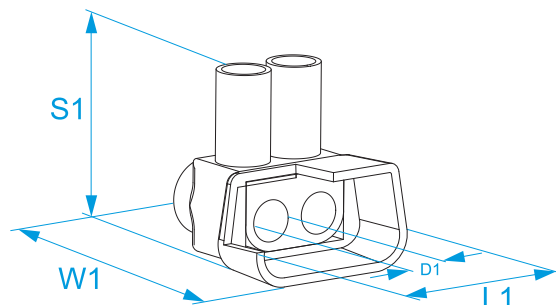
V01.0 (IT)

Famiglia prodotto: Morsettiere - Per connessioni volanti
Codici articolo: 9416, 9425, 9435
Descrizione: MORSETTI PER CONNESSIONI VOLANTI · DI CODA · A 2 INGRESSI

Immagine:



Disegno tecnico:



Specifiche:

CORPO ISOLANTE: policarbonato (PC) trasparente UL 94 V0
CORPO CONDUTTIVO: ottone
VITI IMPERDIBILI IN: acciaio zincato
LIVELLO AUTOESTINGUENZA: EN 60335-1: 2002+A2:2006 (par. 30.2.3), EN 60695-2-10 a 850 °C, EN 60695-2-11
TIPO DI CONDUTTORE: rigido e flessibile
TEMPERATURA ESERCIZIO MAX: 85 °C
GRADO DI PROTEZIONE: IP20
NORME DI RIF.: EN 60998-1: 2004, EN 60998-2-1: 2004

Codice Referenza	Sezione conduttore (mm ²)	Capacità di connessione Sezione (mm ²)	Capacità di connessione N. conduttori rigidi	Capacità di connessione N. conduttori flessibili	Tensione nominale (V)	Corrente di prova (A)	Vite	D1 (mm)	L1 (mm)	W1 (mm)	S1 (mm)	
9416	2 x 16	16	2	-	450	76	M5	5,5	20,5	22,6	24,5	30/30
		10		2								
		6		2								
9425	2 x 25	25	2	-	450	101	M6	7	25	26,2	25,4	20/20
		16		2								
		10		2								
9435	2 x 35	35	2	-	450	125	M8	9	32	31,2	33,4	10/10
		25		2								
		16		2								

